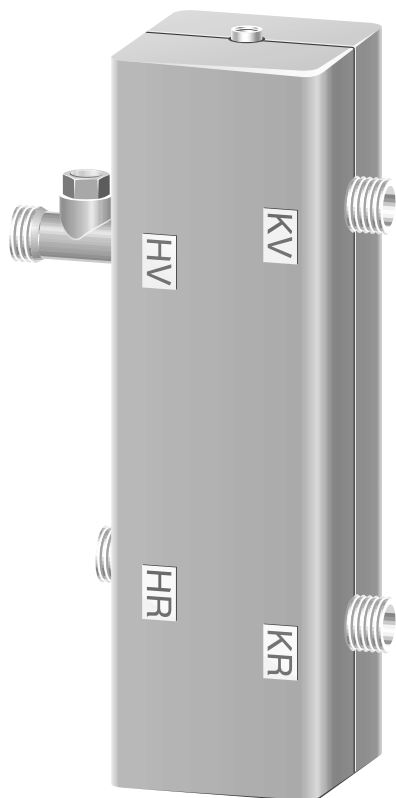


# HW 90



7 719 002 304



6 720 604 811 - 00.20

6 720 611 980 SL (04.08) OSW

## Vsebina

<b>Napotki</b>	<b>2</b>
<b>Razlaga simbolov</b>	<b>2</b>
<b>1 Podatki o napravi</b>	<b>3</b>
1.1 Dobava	3
1.2 Uporaba	3
1.3 Regulacija	3
1.4 Mere	4
1.5 Priključki	4
<b>2 Montaža</b>	<b>5</b>
2.1 Pomembne točke načrtovanja	5
2.2 Določanje mesta namestitve kretnice	5
2.3 Nameščanje hidravlične kretnice	6
2.4 Priključite NTC ogrevalnega voda	7
<b>3 Uporaba, nastavitve</b>	<b>7</b>
3.1 Vsi ogrevalni kotli	7
3.2 Kondenzacijski ogrevalni kotli	7
3.3 Nastavljanje temperature ogrevalnega voda grelna naprave	7

## Napotki

- ▶ Z upoštevanjem namestitvenih navodil, bo zagotovljeno brezhibno delovanje.
- ▶ To opremo lahko vgradi samo pooblaščen inštalater.
- ▶ Udeležene aparate namestite v skladu s pripadajočimi namestitvenimi navodili.

## Razlaga simbolov



**Navodila za varno uporabo** so v besedilu so označena s trikotnikom in natisnjena na sivi podlagi.

Opozorilne besede označujejo stopnjo nevarnosti, ki jo lahko povzroči neupoštevanje ukrepov za preprečevanje škode.

- **Previdno** pomeni, da lahko pride do manjše materialne škode.
- **Opozorilo** pomeni, da lahko pride do lažjih telesnih poškodb ali večje materialne škode.
- **Nevarno** pomeni, da lahko pride do težjih telesnih poškodb. V nekaterih primerih je prisotna smrtna nevarnost.



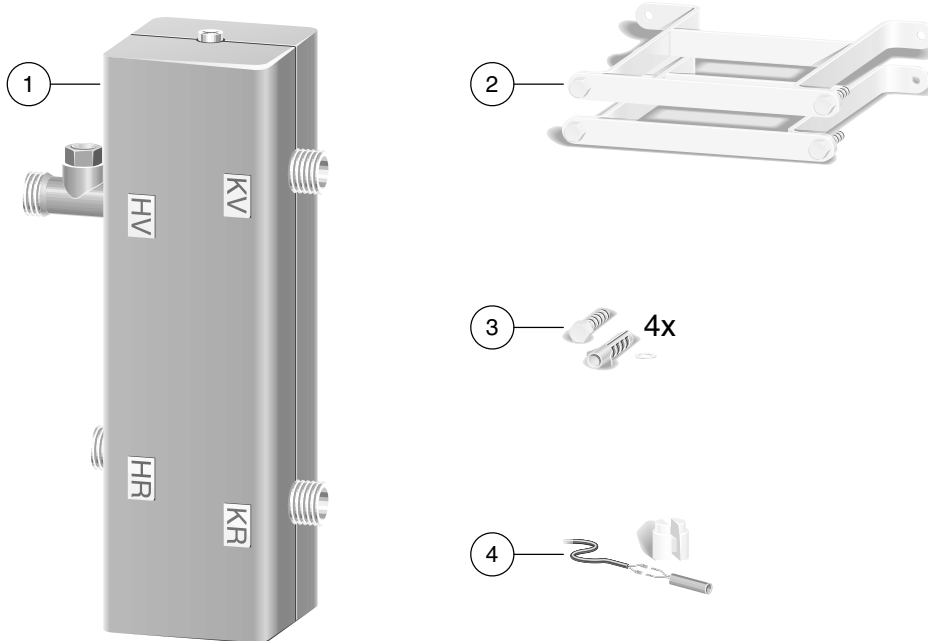
**Napotki** v besedilu so označeni s simbolom na levi. Nad in pod besedilom jih omejuje vodoravna črta.

Napotki vsebujejo pomembne informacije v primerih, v katerih ljudem in napravi ne grozi nikakršna nevarnost.

# 1 Podatki o napravi

Hidravlična kretnica HW 90 je lahko uporabljena v napravah z enim ali večimi kotli (kaskada).

## 1.1 Dobava



6 720 604 811 - 14.10

Slika 1

1 Hidravlična kretnica z zaščitnimi kapami na priključkih  
2 Stenski nosilec

3 Vijaki in stenski vložki za stensko namestitev  
4 NTC ogrevalnega voda s kabli

## 1.2 Uporaba

Hidravlična kretnica deluje le v povezavi z krožno črpalko kotla in dodatno krožno grelno črpalko.

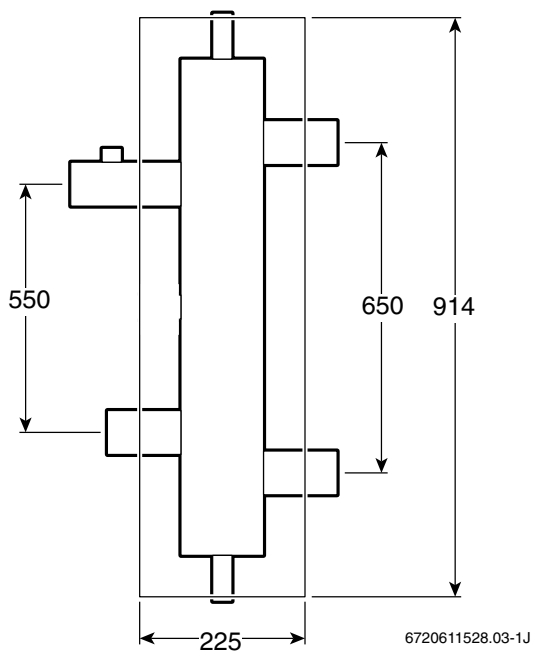
Kotel združuje grelno in kotlovno napeljavo. Uporaba je smiselna:

- ko je količina vode v kotlu nizka,
- ko je pretok skozi napravo večji kot največji dovoljeni pretok v grelni napravi,
- ko je več grelnih krogov priključenih na grelno napravo (npr. radiatorji ali talno ogrevanje).

## 1.3 Regulacija

Grelno napravo s hidravlično kretnico je mogoče regulirati le z originalnim vremensko vodenim regulatorjem.

## 1.4 Mere

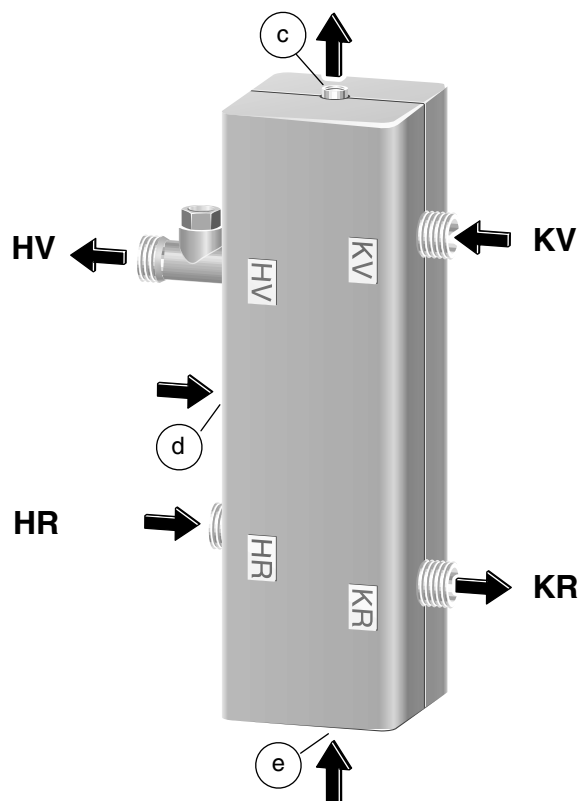


Slika 2

## 1.5 Priklučki

Hidravlični krennici so priloženi naslednji priključki (slika 3):

- Prikluček za ogrevalni vod ogrevalne vode (HV) in povratek (HR), R 2
- Prikluček za ogrevalni vod kotlovnega kroga (KV) in povratek (KR), R 2
- Prezračevanje (vgradno), Rp 1/2 (c)
- Dodatna raztezna posoda (vgradna) Rp 3/4 (d)
- Praznilnik / odstranjevalnik nečistoč (vgrajen), Rp 1/2 (e).



6 720 604 811-02.20

Slika 3



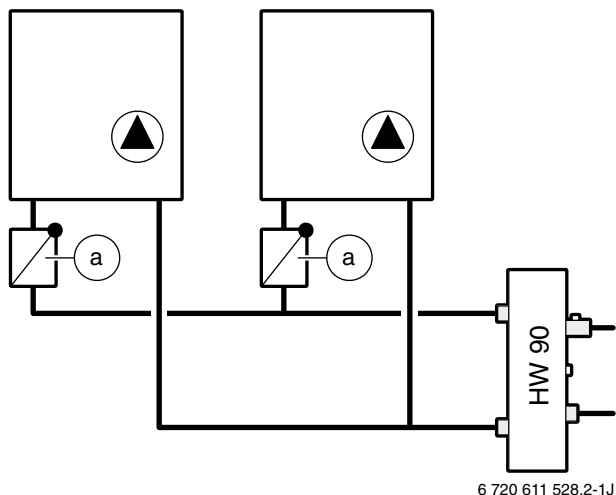
Priključki so zaščiteni z zaščitnimi kapami.

Kape zamenjajte z zamaški, ko se priključki ne uporabljajo.

## 2 Montaža

### 2.1 Pomembne točke načrtovanja

- Pri **kaskadah** morajo biti vse vgrajene grelne naprave opremljene s protipovratno loputo (a) (slika 4).



Slika 4

- Pri **kondenzacijskih napravah** priporočamo omejitev pretoka v kotlovnem krogu z vgrajenim regulacijskim ventilom (Oglejte si poglavje 3.2).

Tako bo v izračunih preprečen dvig temperature vračanja in poslabšanje delovanja kondenzacijskih naprav.

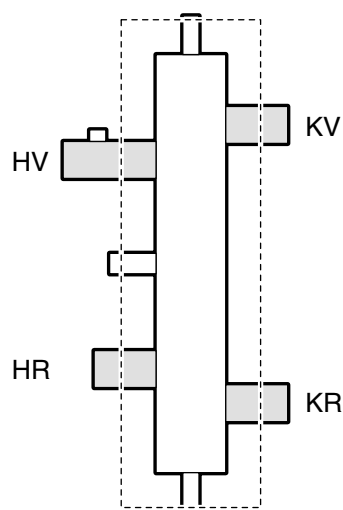
### 2.2 Določanje mesta namestitve kretnice

Hidravlično kretnico je potrebno vgraditi navpično. Kjer je stiska s prostorom jo je mogoče izjemoma namestiti tudi vodoravno.



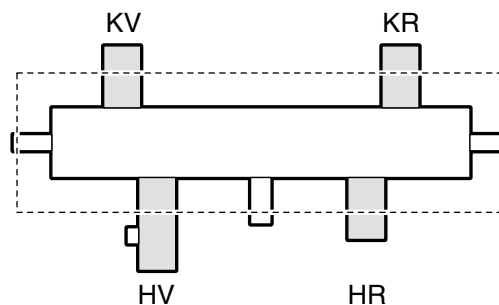
Pri navpični namestitvi je lahko zaznana temperaturna slojnost in tako tudi toplotna različnost sprednje in zadnje strani.

- Navpična vgradnja: Ogrevalni vod vgradite navzgor.



Slika 5 Navpična vgradnja

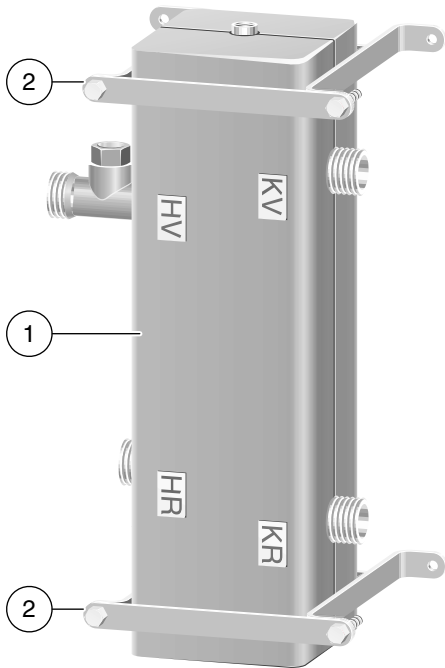
- Vodoravna gradnja: Kotlovni krog vgradite navzgor.



Slika 6 Vodoravna vgradnja

### 2.3 Nameščanje hidravlične kretnice

- ▶ Snemite izolacijo hidravlične kretnice (1) (slika 7).
- ▶ Zatesnite priključne navoje.
- ▶ Namestite izolacijo.
- ▶ Stenske nosilce (2) namestite na hidravlično kretnico (1).



6 720 604 811 - 10.20

Slika 7

- ▶ Hidravlična kretnica (1) s stenskimi nosilci (2) se za razliko od prejšnjih namesti na zid in na pritrdilna mesta.
- ▶ Izvrtajte pritrditvene luknje.
- ▶ Hidravlično kretnico namestite na zid.
- ▶ Na kretnico priključite ogrevalni in povratni vod.



Ko priključki niso v uporabi, zaprite odprtine za odzračevanje (c) dodatno raztezno posodo (d) in element za praznjenje (e) z ustreznimi čepi.

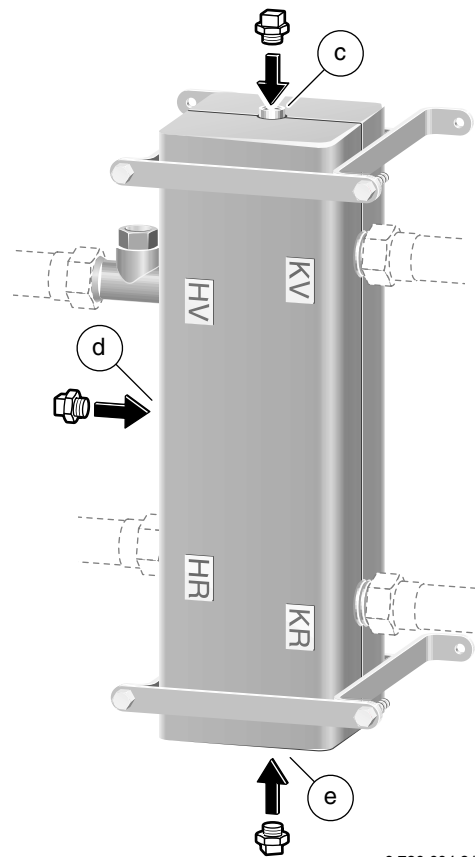
### Pri grelnih napravah z veliko vsebnostjo vode:

- ▶ Potrebna izravnalna prostornina naj bo preizkušena v skladu z DIN 4807, doliči pa naj se tudi velikost dodatne raztezne posode, če je ta potrebna.



Podatke o velikosti raztezne posode, ki je vgrajena v grelno napravo, je mogoče najti v navodilih za namestitev plinskega ogrevalnega kotla.

- ▶ Ko je potrebna dodatna raztezna posoda: Raztezno posodo priključite na nastavek (d).
- ▶ Sicer: Nastavek (d) zaprite z 3/4"-čepom (slika 8).



6 720 604 811 - 11.20

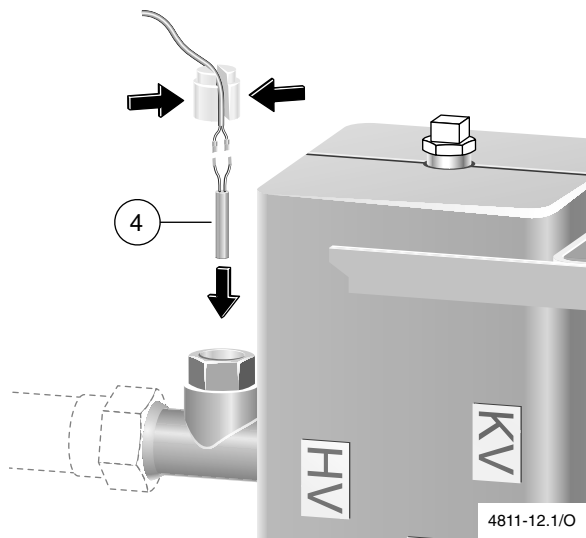
Slika 8

## 2.4 Priključite NTC ogrevalnega voda



Uporabite kabel, ki je priložen kretnici HW 90 in NTC ogrevalnega voda.

- ▶ Kabel priključite na NTC ogrevalnega voda (4).
- ▶ NTC ogrevalnega voda (4) vključite v potopni tulec kretnice.
- ▶ Kabel NTC ogrevalnega voda vstavite v utor varovalnega čepa. Varovalni čep rahlo stisnite in ga vstavite v potopni tulec, dokler se ne zaskoči (slika 9).



Slika 9

- ▶ Kabel NTC ogrevalnega voda priključite na regulator, kot je opisano v namestitvenih navodilih regulatorja.
- ▶ Kabel po potrebi tudi navijte in pritrdite.

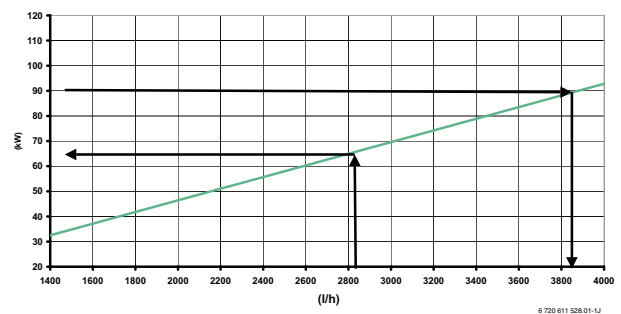
## 3 Uporaba, nastavitvev

### 3.1 Vsi ogrevalni kotli

- ▶ Napravo napolnite in odzračite.
- ▶ Grelno napravo vključite v skladu z navodili za uporabo.

### 3.2 Kondenzacijski ogrevalni kotli

Pri kondenzacijskih napravah priporočamo vgradnjo regulacijskega ventila, s katerim je mogoče nastaviti količino pretoka v kotlovskem krogu. Pri tem naj ob največji nastavitve naprave temperaturni razpon znaša 20 K (oglejte si spodnjo tabelo).



Slika 10

### 3.3 Nastavljanje temperature ogrevalnega voda grelne naprave



Natančne podatke o nastavitvi največje temperature ogrevalnega voda si oglejte v namestitvenih navodilih grelne naprave.

Največja temperatura ogrevalnega voda grelne naprave mora biti ob nameščenem regulacijskem ventilu nastavljena približno 10 K višje, kot navaja izračun grelne potrebe.

- ▶ Kot približna vrednost: Temperaturni regulator ogrevalnega voda grelne naprave nastavite za eno stopnjo višje.



Robert Bosch d.o.o.  
Poslovno področje Junkers  
Celovška 228  
1117 Ljubljana

Tel.: 01/583 91 51  
Fax.: 01/583 91 50