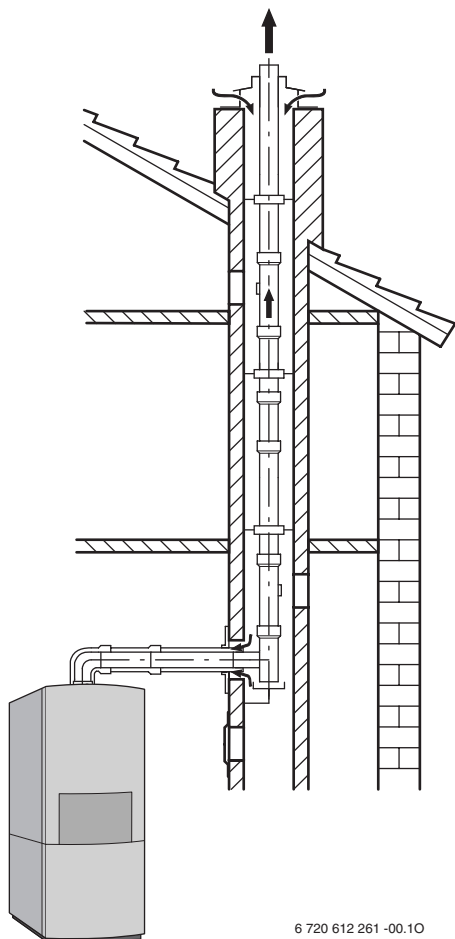


Napotki za dimovod

Kompaktna kondenzacijska ogrevalna centrala

# CERASMARTMODUL



6 720 612 261 -00.10

**ZBS 16/83S-2 MA..**

**ZBS 22/120S-2 MA...**

**ZBS 30/150S-2 MA..**

# Vsebina

<b>1</b>	<b>Splošna varnostna navodila in razlaga simbolov</b>	<b>2</b>
1.1	Navodila za varno uporabo	2
1.2	Razlaga simbolov	2
<b>2</b>	<b>Uporaba</b>	<b>3</b>
2.1	Splošno	3
2.2	Kompaktne kondenzacijske ogrevalne centrale	3
2.3	Kombinacija z dimovodnimi priključki	3
<b>3</b>	<b>Montaža</b>	<b>3</b>
3.1	Napotki za montažo	3
3.2	Priključek ločene cevi	3
<b>4</b>	<b>Vgradne mere</b>	<b>4</b>
4.1	Vodoravni priključek cevi za dimne pline	4
4.2	Navpični priključek cevi za dimne pline	6
4.3	Priključek ločene cevi	8
<b>5</b>	<b>Dolžine cevi za dimne pline</b>	<b>10</b>
5.1	Splošno	10
5.2	Določitev dolžin dimovodnih cevi	10
5.3	Dimovodni položaji	11
5.4	Primer izračuna dolžin dimovodnih cevi	16
5.5	Obrazec za izračun dolžin dimovodnih cevi	18

## 1 Splošna varnostna navodila in razlaga simbolov

### 1.1 Navodila za varno uporabo

Neoporečno delovanje je zagotovljeno samo, če se ravnate po teh navodilih za uporabo. Pridržujemo si pravico do sprememb. Vgradnjo sme izvršiti le za to pooblaščen inštalater. Pri montaži naprave je treba upoštevati ustrezna navodila za inštalacijo.

#### Pri vonju po dimnem plinu

- ▶ Izključite napravo.
- ▶ Odprite vrata in okna.
- ▶ Obvestite servisno službo.

#### Namestitev, preureditev

- ▶ Napravo naj namesti ali preuredi samo pooblaščen servisier.
- ▶ Ne spreminjajte delov, ki služijo odvajanju dimnih plinov.

### 1.2 Razlaga simbolov



**Napotki** v besedilu so označeni s simbolom na levi. Nad in pod besedilom jih omejuje vodoravna črta.

## 2 Uporaba

### 2.1 Splošno

Pred vgradnjo kompaktne kondenzacijske ogrevalne centrale in dimovoda se pri pristojnih upravnih organih in okrajnem dimnikarskem mojstru pozanimajte, ali v predpisih obstajajo kakšni ugovori.

Dimovodni priključek je sestavni del atesta CE. Iz tega razloga lahko uporabljate samo dimovodne priključke znamke Junkers.

Površinska temperatura na cevi zgorevalnega tlaka je manjša od 85 °C. V skladu s TRGI 1986 oz. TRF 1988 minimalni razmaki od vnetljivih gradbenih snovi niso potrebni. Predpisi (LBO, FeuVo) posameznih zveznih dežel se lahko razlikujejo od omenjenega in zahtevajo minimalne odmike do vnetljivih gradbenih snovi.

### 2.2 Kompaktne kondenzacijske ogrevalne centrale

Kompaktne kondenzacijske ogrevalne centrale	ID št. izdelka
ZBS 16/83S-2 MA..	
ZBS 22/120S-2 MA...	CE-0085 BL 0507
ZBS 30/150S-2 MA..	

Tab. 1

Navedene Junkers kompaktne kondenzacijske ogrevalne centrale so atestirane in odobrene v skladu z veljavnimi zahtevami smernic EU za plinske naprave (90/396/EGS, 92/42/EGS, 72/23/EGS, 89/336/EGS) in EN677.

### 2.3 Kombinacija z dimovodnimi priključki

Kompaktne kondenzacijske ogrevalne centrale se lahko kombinirajo z dimovodnimi priključki po naslednji tabeli:

dodatna oprema za odvod dimnih plinov			
AZB 600/2	AZB 609	AZB 619	AZB 666
AZB 601/1	AZB 610	AZB 620	AZB 667
AZB 602/1	AZB 611	AZB 624	AZB 668
AZB 603	AZB 612	AZB 625	AZB 669
AZB 604	AZB 614/1	AZB 626/1	AZB 681
AZB 605	AZB 615	AZB 657	AZB 831
AZB 606	AZB 616	AZB 661	AZB 859
AZB 607	AZB 617/1	AZB 662	
AZB 608	AZB 618	AZB 665	

Tab. 2

## 3 Montaža

### 3.1 Napotki za montažo

- ▶ Upoštevajte navodila za inštalacijo dimovodnih priključkov.
- ▶ Pri vodoravnem odvodu dimnih plinov mora biti naklon cevi 3° (= 5,2 %, 5,2 cm na meter) izveden v smeri toka dimnih plinov.

### 3.2 Priključek ločene cevi

Priključek ločene cevi pri imenovanih napravah je možen z AZB 859 (Št. artikla: 7 719 002 254).

## 4 Vgradne mere (v mm)

### 4.1 Vodoravni priključek cevi za dimne pline



Za odtok kondenzata:

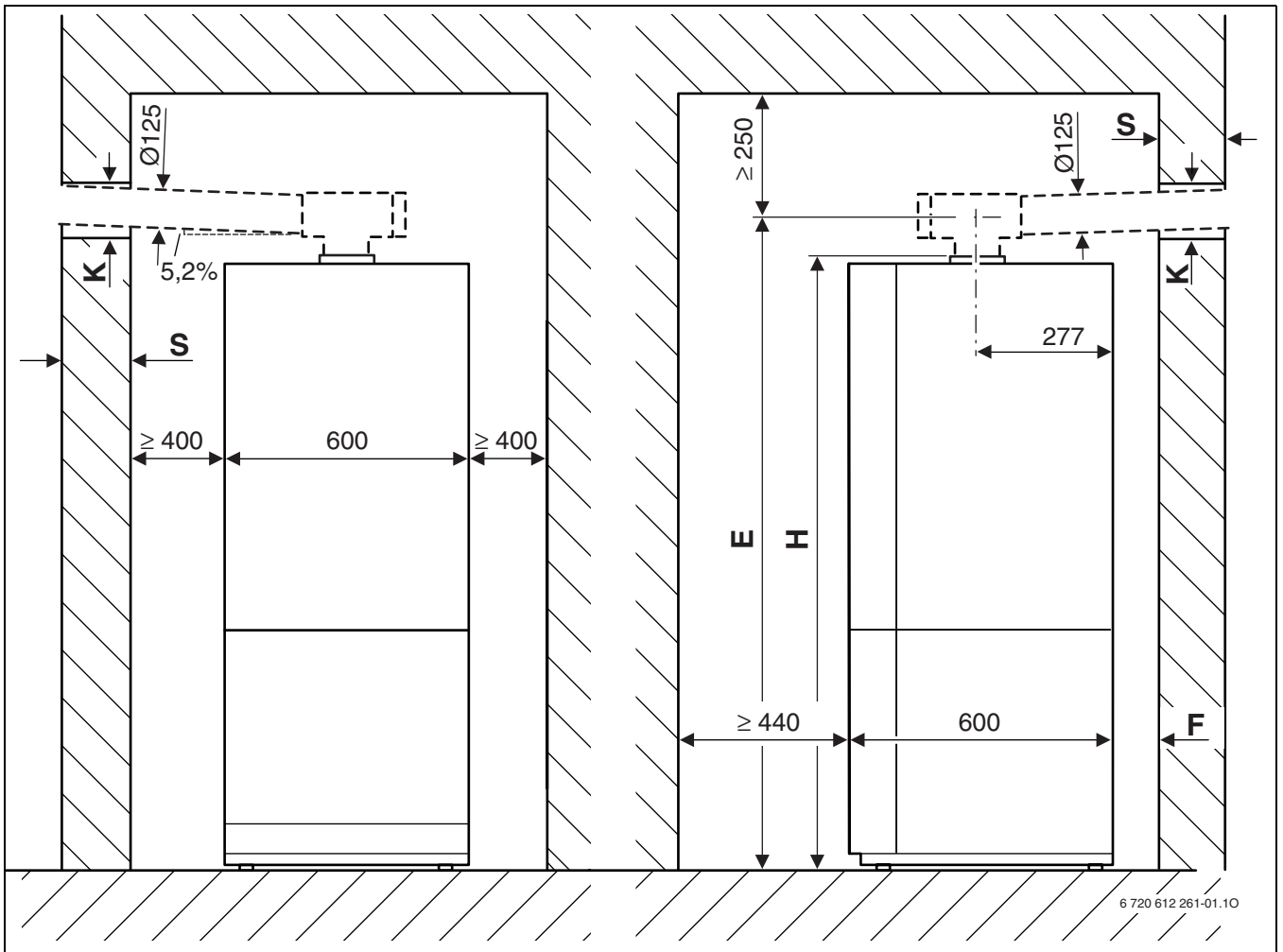
- Pri vodoravnem odvodu dimnih plinov mora biti naklon cevi  $3^\circ$  (= 5,2 %, 5,2 cm na meter) izveden v smeri toka dimnih plinov.

	E		H	F
	pri T-kosu	pri $90^\circ$ preusmeritvi		
ZBS 16/83S-2 MA..	1535	1515	1405	≥ 0
ZBS 22/120S-2 MA...	1735	1715	1605	
ZBS 30/150S-2 MA..	1885	1865	1845	

Tab. 3

S	K
15–24 cm	155 mm
24–33 cm	160 mm
33–42 cm	165 mm
42–50 cm	170 mm

Tab. 4

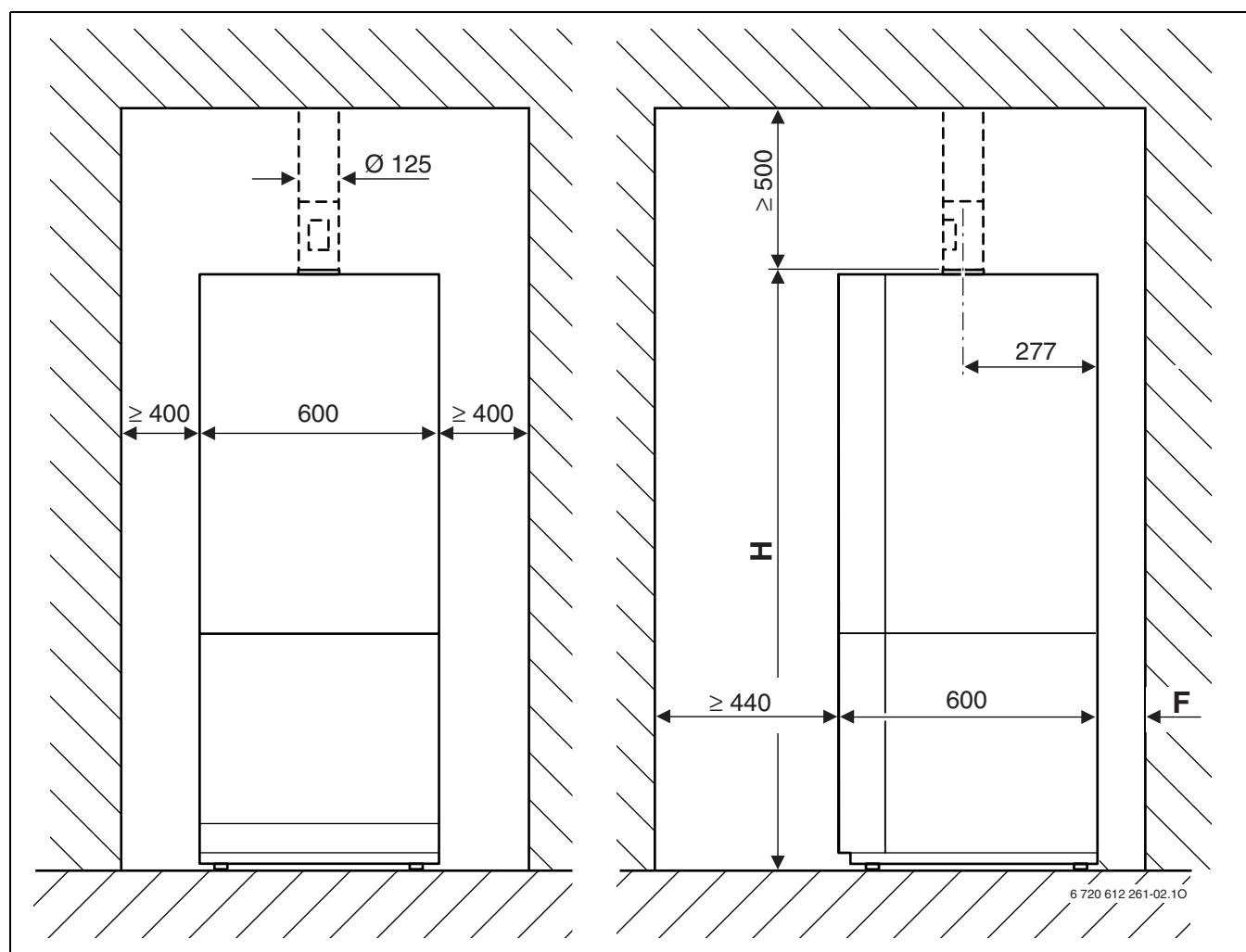


Sl. 1

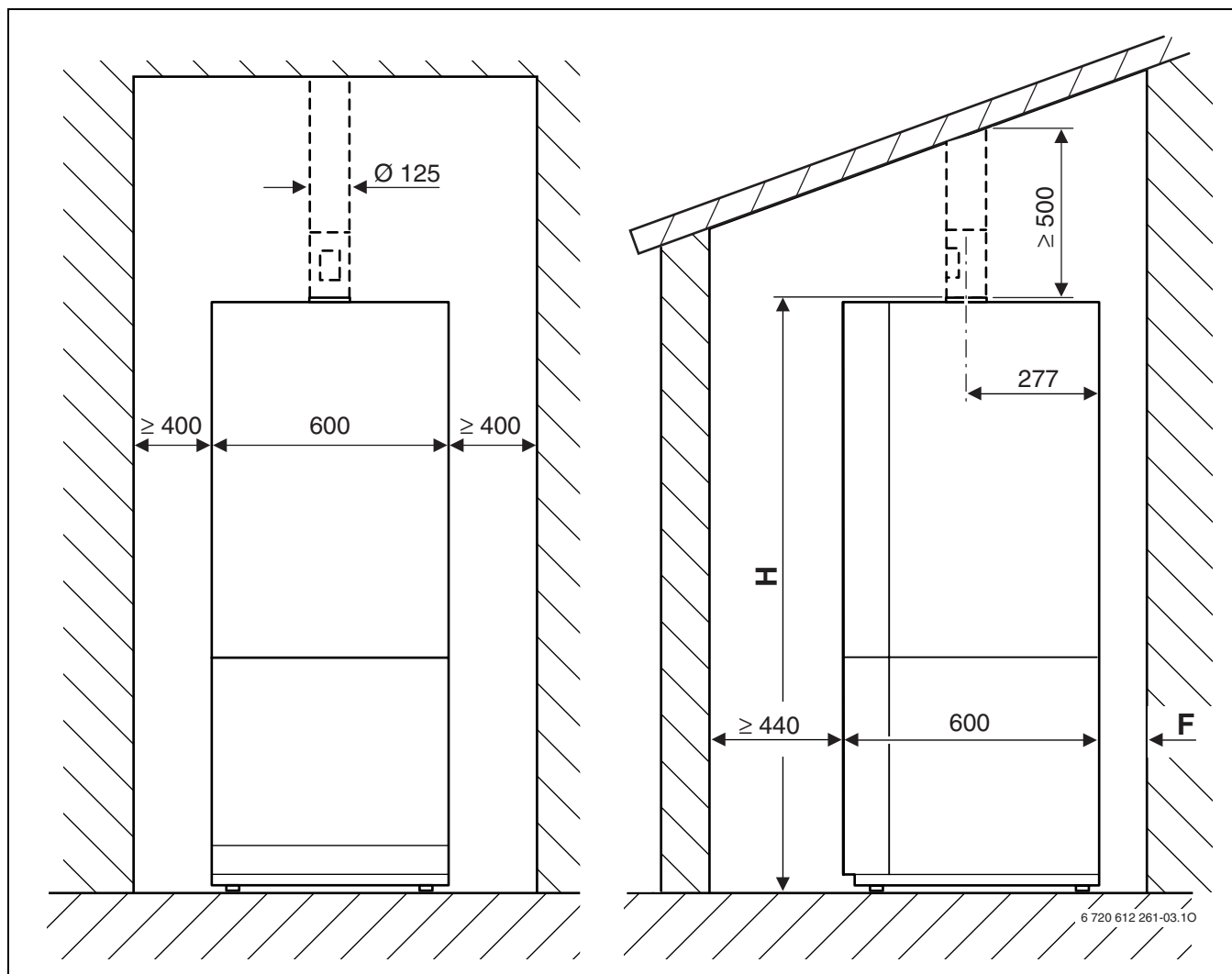
## 4.2 Navpični priključek cevi za dimne pline

	H	F
ZBS 16/83S-2 MA..	1405	≥ 0
ZBS 22/120S-2 MA...	1605	
ZBS 30/150S-2 MA..	1755	

Tab. 5



Sl. 2 Ravna streha



Sl. 3 Nagnjena streha

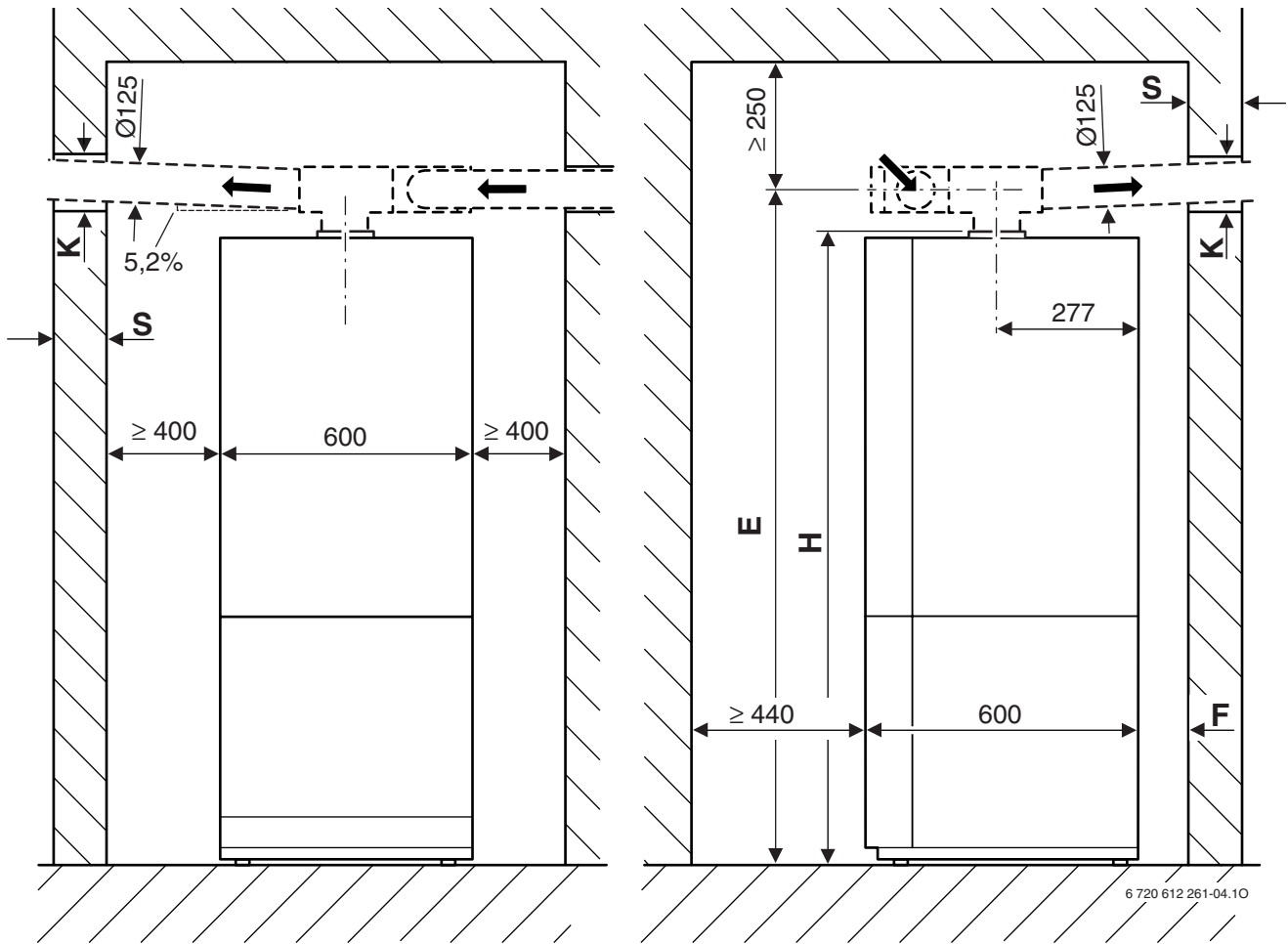
### 4.3 Priključek ločene cevi

	<b>E</b>	<b>H</b>	<b>F</b>
<b>ZBS 16/83S-2 MA..</b>	1535	1405	≥ 0
<b>ZBS 22/120S-2 MA...</b>	1735	1605	
<b>ZBS 30/150S-2 MA..</b>	1885	1755	

Tab. 6

<b>S</b>	<b>K</b>
<b>15–24 cm</b>	155 mm
<b>24–33 cm</b>	160 mm
<b>33–42 cm</b>	165 mm
<b>42–50 cm</b>	170 mm

Tab. 7



Sl. 4

## 5 Dolžine cevi za dimne pline

### 5.1 Splošno

Kompaktne kondenzacijske ogrevalne centrale so opremljene z ventilatorjem, ki dimne pline transportira v dimnovodne kanale. Zaradi pretočnih izgub, ki zavirajo dimne pline v dimnovodnih kanalih, se slednji v njih zadržujejo.

Zato dimnovodni kanali ne smejo presegati določene dolžine, če želimo zagotoviti varno odvajanje plinov. Ta dolžina je maksimalna, ekvivalentna dolžina cevi  $L_{\text{ekviv,maks}}$ . Odvisna je od kompaktne kondenzacijske ogrevalne centrale, dimnovoda in dimnovodnih cevi. Pri preusmerjanju so pretočne izgube večje kot pri ravni cevi. Zato se ji dodeli ekvivalentno dolžino, ki je večja od njene fizikalne dolžine. Iz vsote vodoravnih in navpičnih dolžin cevi in ekvivalentnih dolžin cevi uporabljenih preusmeritev dobimo ekvivalentno dolžino dimnovodne cevi  $L_{\text{ekviv}}$ . Ta skupna dolžina mora biti manjša kot maksimalna ekvivalentna dolžina cevi  $L_{\text{ekviv,maks}}$ . Poleg tega dolžina vodoravnih delov dimnovodnega kanala  $L_w$  v nekaterih dimnovodnih položajih ne sme presegati vrednosti  $L_{w,\text{maks}}$ .

### 5.2 Določitev dolžin dimnovodnih cevi

#### 5.2.1 Analiza vgradnega položaja

- ▶ Iz pričujočega vgradnega položaja določite naslednje postavke:
  - vrsto dimnovodne cevi
  - dimnovod po CEN
  - ustrezno moč grelnika
  - vodoravno dolžino dimnovodne cevi,  $L_w$
  - navpično dolžino dimnovodne cevi,  $L_s$
  - število dodatnih 90°-preusmeritev v dimnovodni cevi
  - število 15°, 30° in 45°-preusmeritev v dimnovodni cevi

#### 5.2.2 Določitev karakteristik

Obstajajo naslednje vrste odvoda dimnih plinov:

- odvod po jašku (tabele 8, 9, 11 in 12)
- vodoraven/navpičen odvod (tabela 10)
- odvod, speljan po fasadi (tabela 13)
- ▶ Iz ustrezne tabele glede na dimnovod po CEN, kompaktno kondenzacijsko ogrevalno centralo in premer dimnovodne cevi izračunajte naslednje vrednosti:
  - maksimalno, ekvivalentno dolžino cevi  $L_{\text{ekviv,maks}}$
  - ekvivalentne dolžine preusmeritev
  - eventualno maksimalno vodoravno dolžino cevi  $L_{w,\text{maks}}$

#### 5.2.3 Kontrola vodoravne dolžine dimnovodne cevi (ne pri vseh dimnovodnih položajih!)

Vodoravna dolžina dimnovodne cevi  $L_w$  mora biti manjša kot maksimalna vodoravna dolžina cevi  $L_{w,\text{maks}}$ :

$$L_w \leq L_{w,\text{maks}}$$

#### 5.2.4 Izračun ekvivalentne dolžine cevi $L_{\text{ekviv}}$



Ekvivalentno dolžino cevi  $L_{\text{ekviv}}$  izračunamo iz vsote vodoravnih in navpičnih dolžin dimnovoda ( $L_w$ ,  $L_s$ ) in ekvivalentnih dolžin preusmeritev. Nujne 90°-preusmeritve so vračunane v maksimalnih dolžinah. Treba pa je upoštevati ekvivalentno dolžino vsake dodatno vgrajene preusmeritve.

Ekvivalentna skupna dolžina cevi mora biti manjša kot maksimalna ekvivalentna dolžina cevi:

$$L_{\text{ekviv}} \leq L_{\text{ekviv,maks}}$$

Primer izračuna dimnovodnega položaja je na strani 16.

## 5.3 Dimovodni položaji

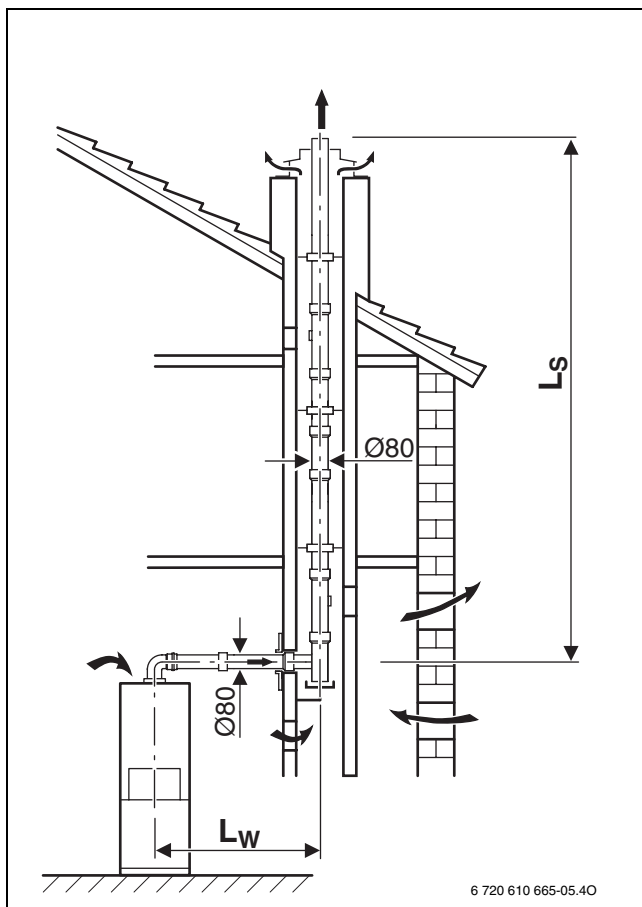
Naprava	$L_{\text{ekviv,maks}}$ [m]	$L_{\text{w,maks}}$ [m]	Ekvivalentne dolžine dodatnih preusmeritev <sup>1)</sup>	
			 [m]	 [m]
ZBS 16/83S-2 MA..	25	3	2	1
ZBS 22/120S-2 MA...	32			
ZBS 30/150S-2 MA..				

Tab. 8 Dolžine cevi pri B<sub>23</sub>

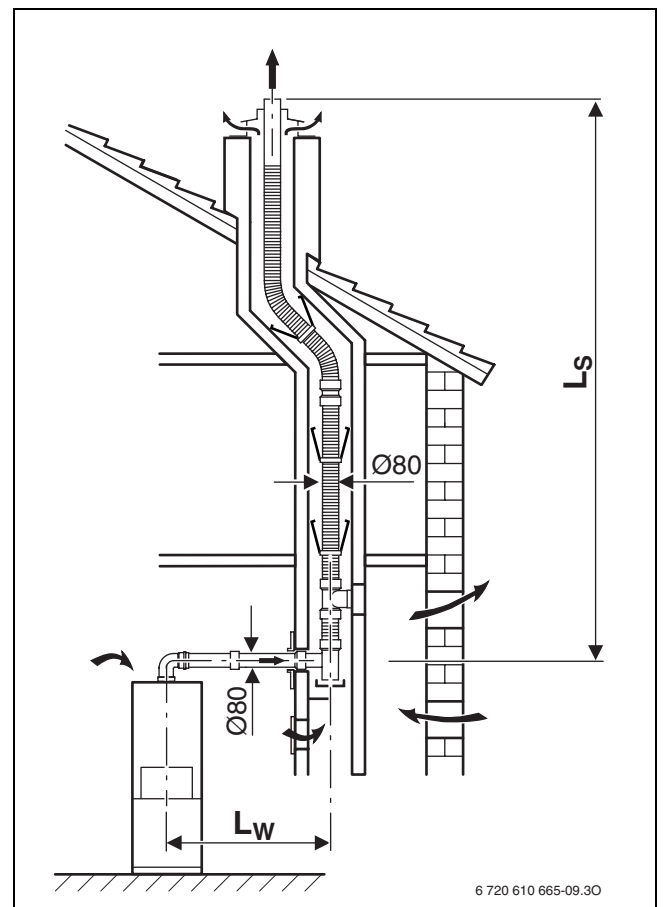
1) 90°-cevno koleno na napravi in oporno koleno v jašku sta že upoštevana v maksimalnih dolžinah

$L_{\text{ekviv,maks}}$  maksimalna ekvivalentna skupna dolžina cevi  
 $L_s$  navpična dolžina cevi

$L_w$  vodoravna dolžina cevi  
 $L_{\text{w,maks}}$  maksimalna vodoravna dolžina cevi



Sl. 5



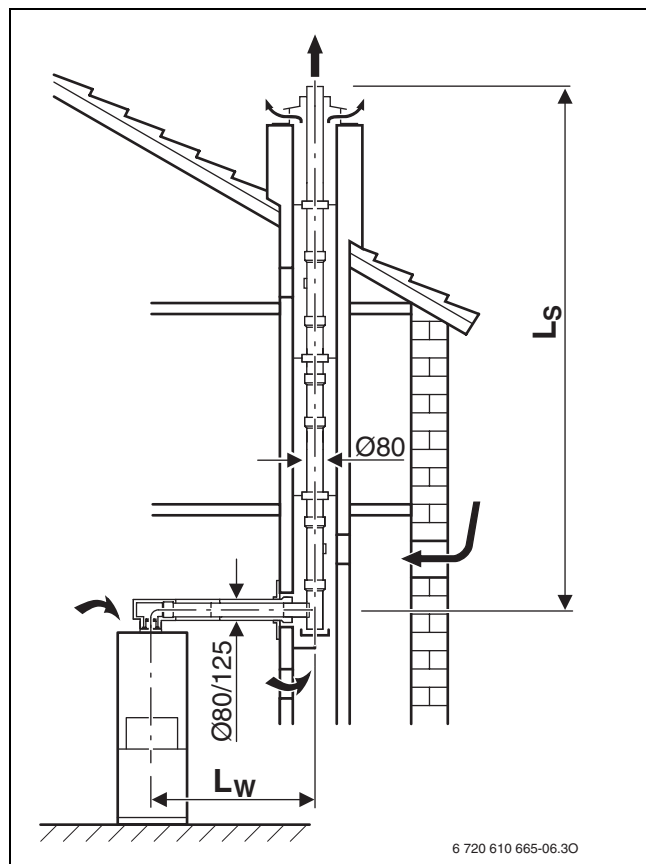
Sl. 6

Dimovod v jašku po B <sub>33</sub>	L <sub>ekviv,maks</sub> [m]	Ekvivalentne dolžine dodatnih preusmeritev <sup>1)</sup>	
		90° [m]	15-45° [m]
Naprava			
ZBS 16/83S-2 MA..	25		
ZBS 22/120S-2 MA...	32	2	0,5
ZBS 30/150S-2 MA..			



Tab. 9 Dolžine cevi pri B<sub>33</sub>

1) 90°-ceveno koleno na napravi in oporno koleno v jašku sta že upoštevana v maksimalnih dolžinah

L<sub>ekviv,maks</sub> maksimalna ekvivalentna skupna dolžina cevi  
 L<sub>s</sub> navpična dolžina cevi  
 L<sub>w</sub> vodoravna dolžina cevi  
 L<sub>w,maks</sub> maksimalna vodoravna dolžina cevi



Sl. 7

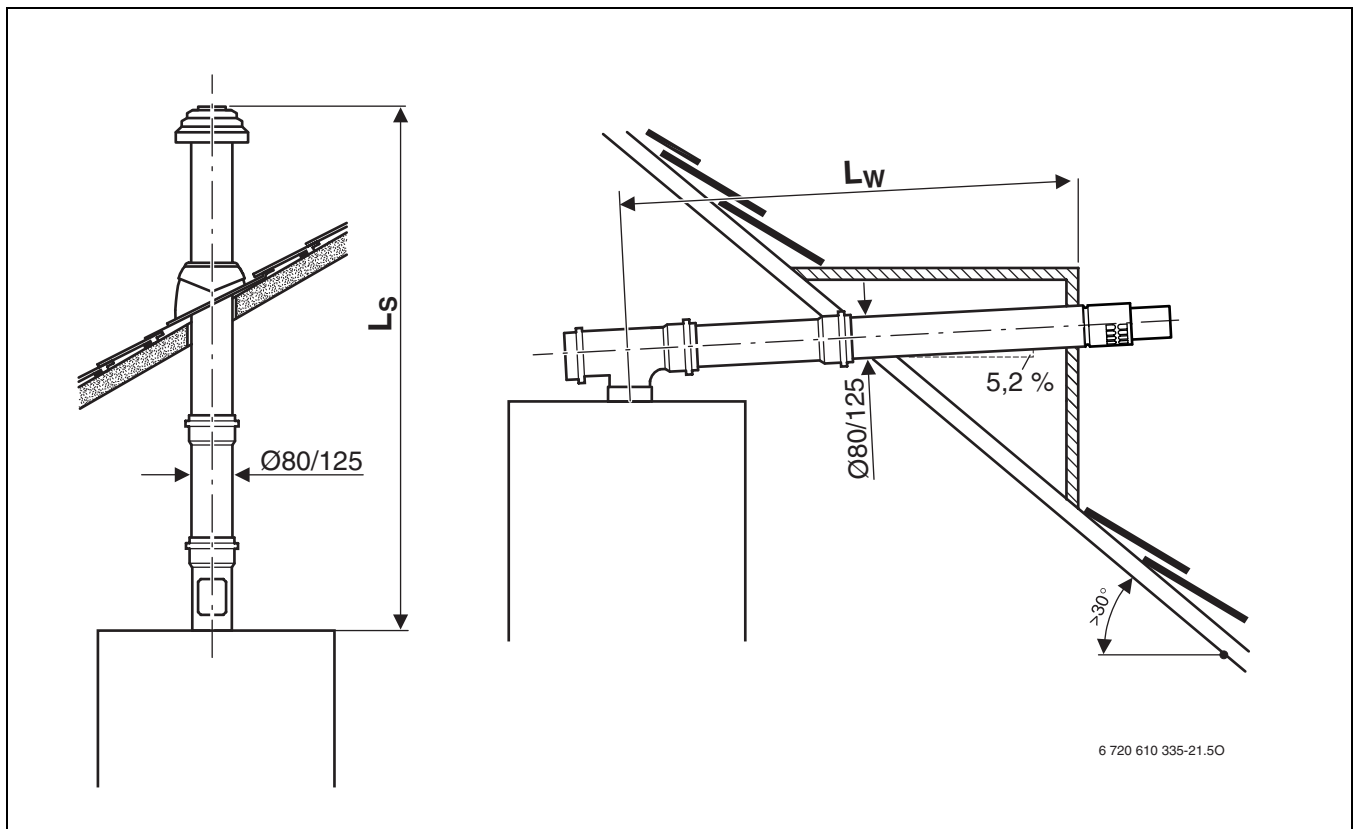
Vodoraven/navpičen dimovod po C <sub>13</sub> , C <sub>33</sub>	Ekvivalentne dolžine dodatnih preusmeritev <sup>1)</sup>			
	navpično (L <sub>s</sub> )	vodoravno (L <sub>w</sub> )		
Naprava	L <sub>ekviv,maks</sub> [m]	L <sub>ekviv,maks</sub> [m]	[m]	[m]
ZBS 16/83S-2 MA..	4 <sup>2)</sup>	4 <sup>2)</sup> /10 <sup>3)</sup>	–	–
ZBS 22/120S-2 MA... ZBS 30/150S-2 MA..	17	15	2	1

Tab. 10 Dolžine cevi pri C<sub>13</sub>, C<sub>33</sub>

- 1) 90°-cevno koleno na napravi je pri vodoravnem dimovodu že upoštevano v maksimalnih dolžinah
- 2) vključno z 3 × 90° kolenom (ali 6 × 45° koleni)
- 3) dvig najmanjše moči na 6 kW

L<sub>ekviv,maks</sub> maksimalna ekvivalentna skupna dolžina cevi

L<sub>s</sub> navpična dolžina cevi  
L<sub>w</sub> vodoravna dolžina cevi



Sl. 8

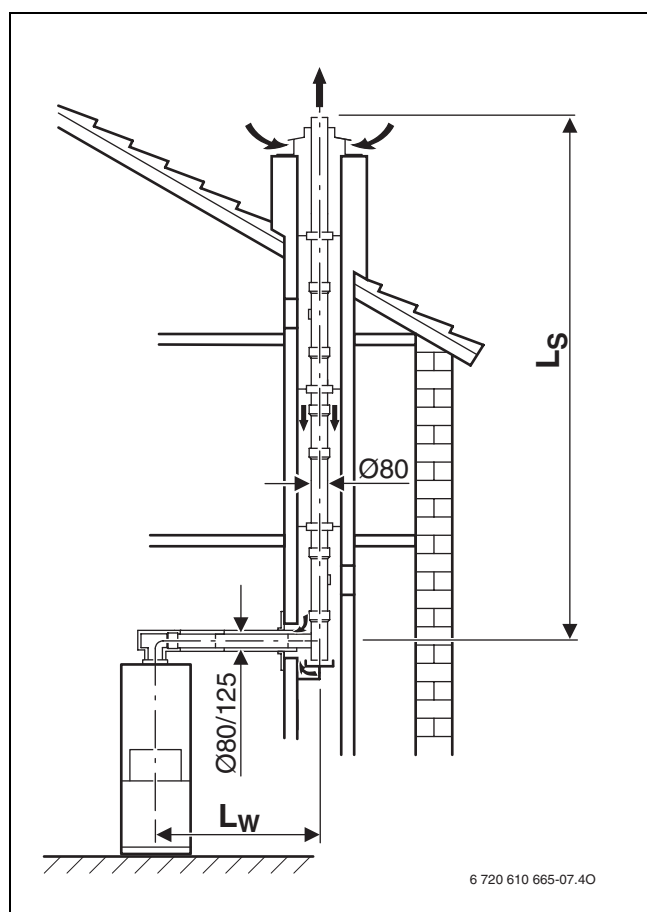
Naprava	Velikost prečnega prereza jaška (□ dolžina stranice oz. ○ premer) [mm]	$L_{\text{ekviv,maks}}$ [m]	$L_{\text{w,maks}}$ [m]	Ekvivalentne dolžine dodatnih preusmeritev <sup>1)</sup>	
				90° [m]	15-45° [m]
ZBS 16/83S-2 MA..	vsi preseki	16 <sup>2)</sup>		-	-
ZBS 22/120S-2 MA... ZBS 30/150S-2 MA..	○ ≥ 140 x 140, □ ≥ 150	24	3	3	1,5
	□ 130 x 130	23			
	○ 140	22			
	□ 120 x 120	17			

Tab. 11 Dolžine cevi pri C<sub>33</sub>

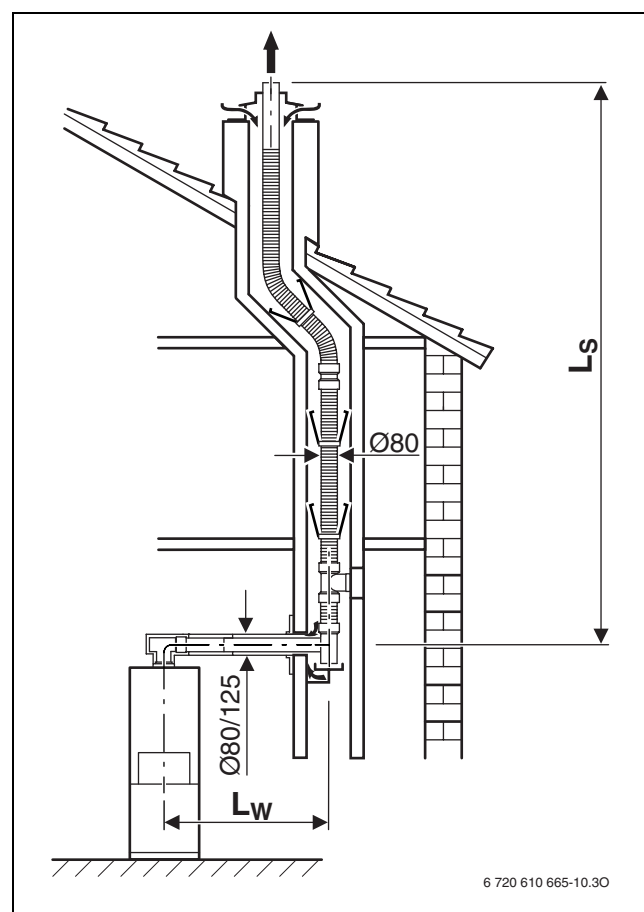
- 1) 90°-cevno koleno na napravi in oporno koleno v jašku sta že upoštevana v maksimalnih dolžinah  
 2) vključno z 3 × 90° olenom (ali 6 × 45° koleni)

$L_{\text{ekviv,maks}}$  maksimalna ekvivalentna skupna dolžina cevi  
 $L_{\text{s}}$  navpična dolžina cevi

$L_{\text{w}}$  vodoravna dolžina cevi  
 $L_{\text{w,maks}}$  maksimalna vodoravna dolžina cevi



Sl. 9



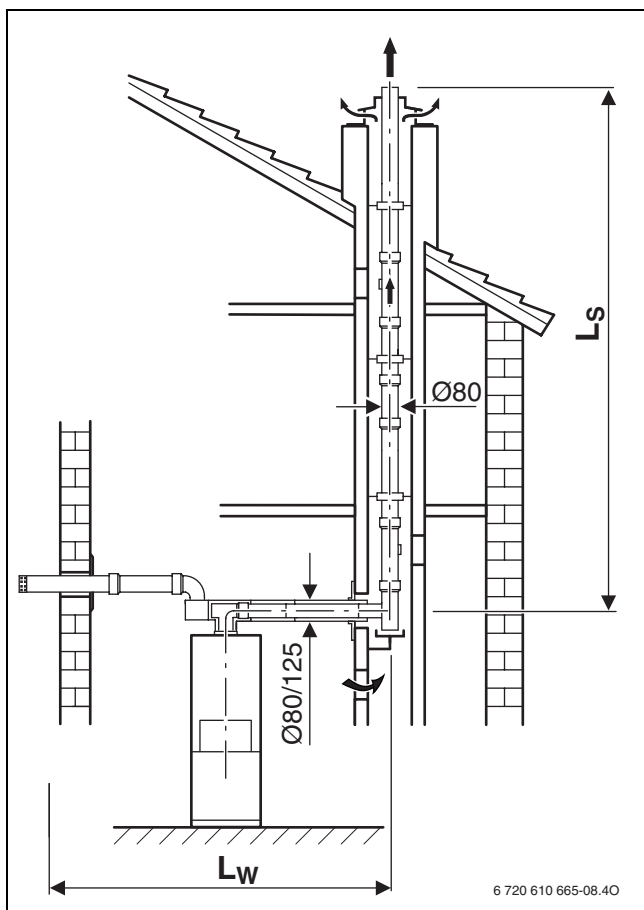
Sl. 10

Naprava	$L_{\text{ekviv,maks}}$ [m]	Ekvivalentne dolžine dodatnih preusmeritev <sup>1)</sup>	
		90° [m]	15-45° [m]
ZBS 16/83S-2 MA..	25		
ZBS 22/120S-2 MA...	28	2	0,5
ZBS 30/150S-2 MA..			

Tab. 12 Dolžine cevi pri C<sub>53</sub>

1) 90°-cevno koleno na napravi in oporno koleno v jašku sta že upoštevana v maksimalnih dolžinah

$L_{\text{ekviv,maks}}$  maksimalna ekvivalentna skupna dolžina cevi  
 $L_s$  navpična dolžina cevi  
 $L_w$  vodoravna dolžina cevi  
 $L_{w,maks}$  maksimalna vodoravna dolžina cevi



Sl. 11

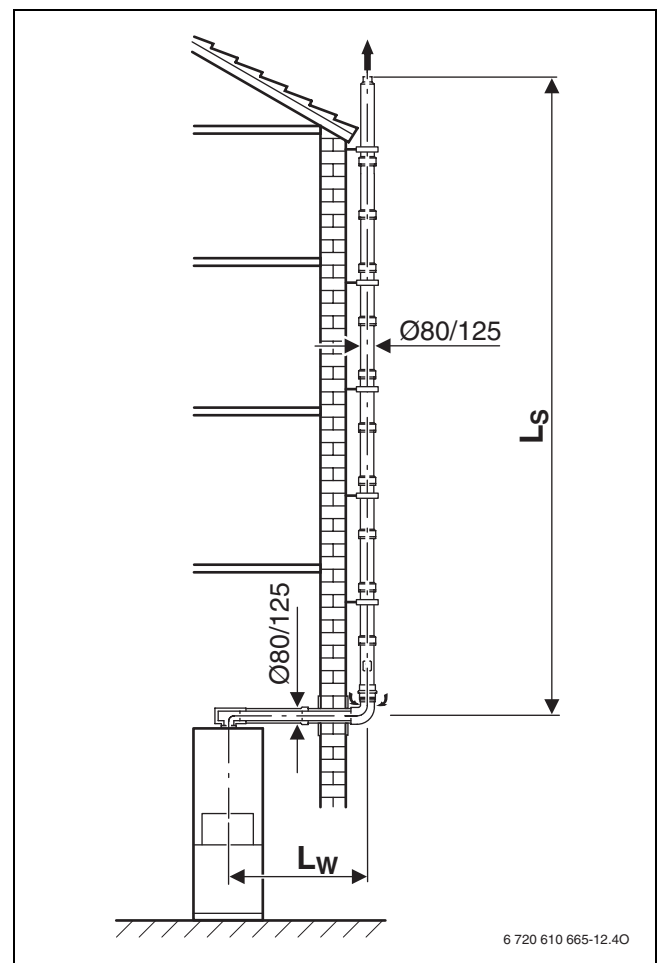
Naprava	$L_{\text{ekviv,maks}}$ [m]	$L_{w,maks}$ [m]	Ekvivalentne dolžine dodatnih preusmeritev <sup>1)</sup>	
			90° [m]	15-45° [m]
ZBS 16/83S-2 MA..	22			
ZBS 22/120S-2 MA...	25	3	3/ 0,5 <sup>2)</sup>	1,5/ 0,5 <sup>2)</sup>
ZBS 30/150S-2 MA..				

Tab. 13 Dolžine cevi pri C<sub>53</sub>

1) 90°-cevno koleno na napravi in oporno koleno na fasadi sta že upoštevana v maksimalnih dolžinah

2) za preusmeritve v navpični dimnovodni cevi

$L_{\text{ekviv,maks}}$  maksimalna ekvivalentna skupna dolžina cevi  
 $L_s$  navpična dolžina cevi  
 $L_w$  vodoravna dolžina cevi  
 $L_{w,maks}$  maksimalna vodoravna dolžina cevi



Sl. 12

## 5.4 Primer izračuna dolžin dimovodnih cevi (slika 13)

### Analiza vgradnega položaja

Iz pričujočega vgradnega položaja lahko izračunamo naslednje vrednosti:

- vrsta dimovodne cevi: v jašku
- dimovod po CEN: C<sub>33</sub>
- kompaktna kondenzacijska ogrevalna centrala: ZBS 22/120S-2 MA ...
- vodoravna dolžina dimovodne cevi:  $L_w = 2$  m
- navpična dolžina dimovodne cevi:  $L_s = 10$  m
- število dodatnih 90°-preusmeritev v dimovodni cevi: 2
- število 15°, 30° in 45°-preusmeritev v dimovodni cevi: 2

### Določitev karakteristik

Zaradi dimovodnih cevi v jašku po C<sub>33</sub> je potrebno izračunati karakteristike iz tabele 11.

Za ZBS 22/120S-2 MA ... dobimo naslednje vrednosti:

- $L_{ekviv,maks} = 24$  m
- $L_{w,maks} = 3$  m
- ekvivalentna dolžina za 90°-preusmeritve: 3 m
- ekvivalentna dolžina za 15°, 30° in 45°-preusmeritve: 1,5 m

### Kontrola vodoravne dolžine dimovodne cevi

Vodoravna dolžina dimovodne cevi  $L_w$  mora biti manjša kot maksimalna vodoravna dolžina cevi  $L_{w,maks}$ :

Vodoravna dolžina $L_w$	$L_{w,maks}$	$L_w \leq L_{w,maks}$ ?
2 m	3 m	o.k.

Tab. 14

Ta pogoj je izpolnjen.

### Izračun ekvivalentne dolžine cevi $L_{ekviv}$

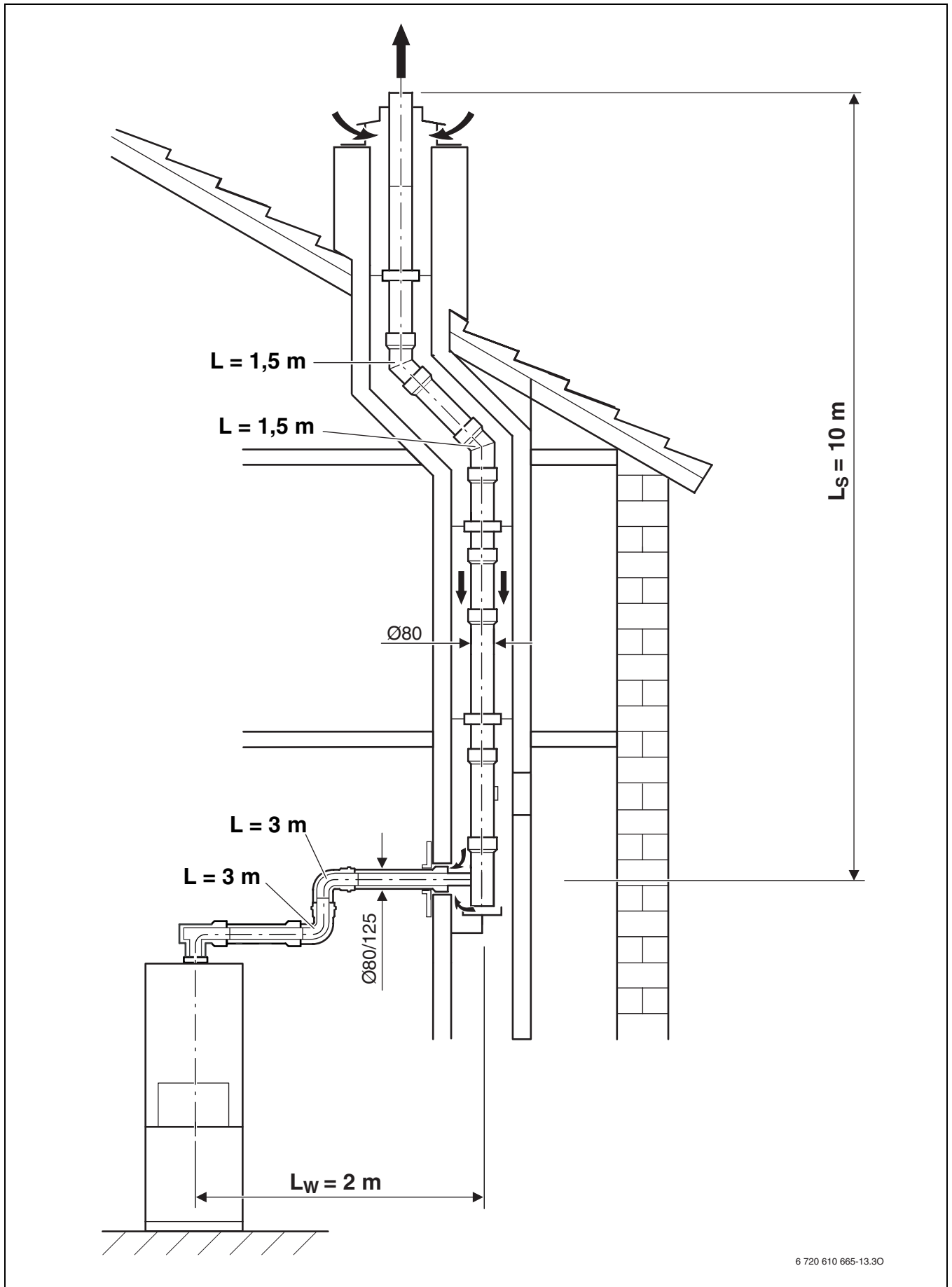
Ekvivalentno dolžino cevi  $L_{ekviv}$  izračunamo iz vsote vodoravnih in navpičnih dolžin dimovoda ( $L_w$ ,  $L_s$ ) in ekvivalentnih dolžin preusmeritev. Nujne 90°-preusmeritve so vračunane v maksimalnih dolžinah. Treba pa je upoštevati ekvivalentno dolžino vsake dodatno vgrajene preusmeritve.

Ekvivalentna skupna dolžina cevi mora biti manjša kot maksimalna ekvivalentna dolžina cevi:  $L_{ekviv} \leq L_{ekviv,maks}$

		Dolžina/število		Ekvivalentna delna dolžina		Vsota
Vodoravno	Ravna dolžina $L_w$	2 m	×	1	=	2 m
	Koleno 90°	2	×	3 m	=	6 m
	Koleno 45°	0	×	1,5 m	=	0 m
Navpično	Ravna dolžina $L_s$	10 m	×	1	=	10 m
	Koleno 90°	0	×	3 m	=	0 m
	Koleno 45°	2	×	1,5 m	=	3 m
ekvivalentna dolžina cevi $L_{ekviv}$						21 m
maksimalna ekvivalentna dolžina cevi $L_{ekviv,maks}$						24 m
$L_{ekviv} \leq L_{ekviv,maks}$						o.k.

Tab. 15

Ekvivalentna skupna dolžina je z 21 m manjša kot maksimalna ekvivalentna skupna dolžina, ki je 24 m. Potemtakem je ta dimovodni položaj v redu.



6 720 610 665-13.30

Sl. 13

## 5.5 Obrazec za izračun dolžin dimovodnih cevi

Vodoravna dolžina $L_w$	$L_{w,maks}$	$L_w \leq L_{w,maks}?$
m	m	

		Dolžina/število	Ekvivalentna delna dolžina	Vsota
Vodoravno	Ravna dolžina $L_w$		x	=
	Koleno 90°		x	=
	Koleno 45°		x	=
Navpično	Ravna dolžina $L_s$		x	=
	Koleno 90°		x	=
	Koleno 45°		x	=
		ekvivalentna dolžina cevi $L_{ekviv}$		
		maksimalna ekvivalentna dolžina cevi $L_{ekviv,maks}$		
		$L_{ekviv} \leq L_{ekviv,maks}$		





Robert Bosch d.o.o.  
Poslovno področje Junkers  
Celovška 228  
1117 Ljubljana

Tel.: 01/583 91 51  
Fax.: 01/583 91 50

[www.junkers.si](http://www.junkers.si)