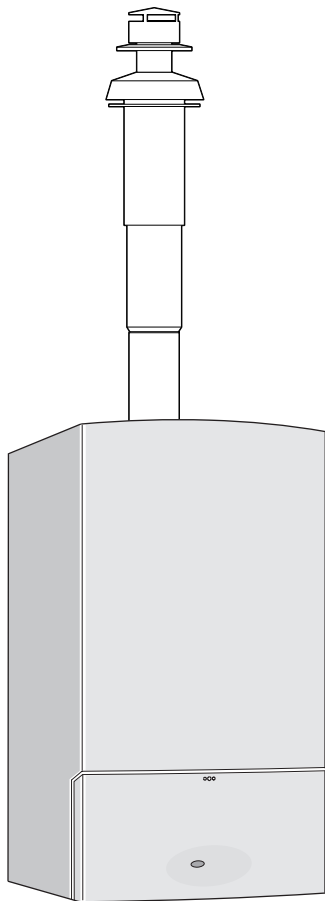


Priloga za odvod dimnih plinov za

stenski plinski grelnik

CERACLASSEXCELLENCE



6 720 613 087-00.10

ZSC 24-3 MFA
ZSC 28-3 MFA
ZSC 35-3 MFA

ZWC 24-3 MFA
ZWC 28-3 MFA
ZWC 35-3 MFA

Vsebina

1	Splošna varnostna navodila in razlaga simbolov	2
1.1	Navodila za varno uporabo	2
1.2	Razlaga simbolov	2
2	Uporaba	3
2.1	Splošno	3
2.2	Stenski plinski grelnik	3
2.3	Napotki za montažo	3
2.4	Kombinacija z dimovodnimi priključki	4
2.5	Klasifikacija vrst odvoda dimnih plinov po CEN	5
3	Vodoravni odvod dimnih plinov	6
3.1	Dimenzije (v mm)	6
3.2	Izbira dušilne zaslonke	8
3.3	Primer namestitve	9
4	Navpični odvod dimnih plinov	10
4.1	Dimenzije (v mm)	10
4.2	Izbira dušilne zaslonke	12
4.3	Primer namestitve	13
5	Odvod dimnih plinov z ločeno cevjo	14
5.1	Dimenzije (v mm)	14
5.2	Izbira dušilne zaslonke	16
5.3	Primer namestitve	18

1 Splošna varnostna navodila in razlaga simbolov

1.1 Navodila za varno uporabo

Neoporečno delovanje je zagotovljeno samo, če se ravnate po teh navodilih za uporabo. Pridržujemo si pravico do sprememb. Vgradnjo sme izvršiti le za to pooblaščen inštalater. Pri montaži naprave je treba upoštevati ustrezna navodila za inštalacijo.

Vonj po dimnih plinih:

- ▶ Izključite napravo
- ▶ Odprite okna in vrata.
- ▶ Obvestite pooblaščen servisno službo.

Namestitev, predelava

- ▶ Namestitev in predelavo vaše naprave lahko opravi le pooblaščen servisno podjetje.
- ▶ Delov za odvod dimnih plinov ne smete spreminjati.
- ▶ **Pri delovanju odvisnem od zraka v prostoru:** prezračevalnih in odzračevalnih odprtih v oknih, vratih in stenah ne zapirajte ali zmanjšujte. Pri vgradnji oken s tesnili morate zagotoviti dovod zgorevalnega zraka.

1.2 Razlaga simbolov



Navodila za varno uporabo so v besedilu so označena s trikotnikom in natisnjena na sivi podlagi.

Opozorilne besede označujejo stopnjo nevarnosti, ki jo lahko povzroči neupoštevanje ukrepov za preprečevanje škode.

- **Previdno** pomeni, da lahko pride do manjše materialne škode.
- **Opozorilo** pomeni, da lahko pride do lažjih telesnih poškodb ali večje materialne škode.
- **Nevarno** pomeni, da lahko pride do težjih telesnih poškodb. V nekaterih primerih je prisotna smrtna nevarnost.



Napotki v besedilu so označeni s simbolom na levi. Nad in pod besedilom jih omejuje vodoravna črta.

Napotki vsebujejo pomembne informacije v primerih, v katerih ljudem in napravi ne grozi nikakršna nevarnost.

2 Uporaba

2.1 Splošno

Pred namestitvijo grelne naprave se pri pristojnem organu in pri lokalnem dimnikarju pozanimajte, ali obstajajo razlogi, ki temu nasprotujejo.

Dimnovodni priključek je sestavni del atesta CE. Iz tega razloga lahko uporabljate samo dimnovodne priključke znamke Junkers.

Temperatura površine cevi za zgorevalni zrak je pri dvojnih ceveh nižja od 85 °C. Po TRGI 1986 oziroma TRF 1988 minimalni razmaki med gorljivimi gradbenimi materiali niso potrebni. Predpisi (LBO, FeuVo) posameznih zveznih držav se od tega lahko razlikujejo in predpisujejo minimalne razmake med gorljivimi gradbenimi materiali.

Temperatura površine na cevi dimnih plinov je lahko pri razdelilnih ceveh, ki so manjše od 3 m, večja od 85 °C. V tem primeru cev dimnih plinov z ustreznimi ukrepi (npr. Mineralna volna) zaščitite pred gorljivimi snovmi.

2.2 Stenski plinski grelnik

Stenski plinski grelnik	ID št. izdelka
ZSC 24-3 MFA	CE-0085BS0046
ZWC 24-3 MFA	
ZSC 28-3 MFA	
ZWC 28-3 MFA	
ZSC 35-3 MFA	
ZWC 35-3 MFA	

Tab. 1

Navedeni stenski ogrevalni kotli na plin so preizkušeni in dovoljeni v skladu z Direktivo o plinskih napravah ES (90/396/EGS, 92/42/EGS, 72/23/EGS, 89/336/EGS) in EN483.

2.3 Napotki za montažo



Previdno: Zaradi visokega izkoristka priprave lahko v dimnovodu pride do kondenzacije vodne pare, ki jo vsebujejo dimni plini.

- ▶ Montirajte odvod vodnega kondenzata, če tabela 2 to zahteva!

Odvod vodnega kondenzata potreben za

Odvod dimnih plinov z ločeno cevjo

vse naprave	dolžina cevi za dimne pline ≥ 3 m
-------------	--

Odvod dimnih plinov z dvojno cevjo

Z.C 24-3 MFA	dolžina cevi za dimne pline $\geq 2,5$ m
Z.C 28-3 MFA	dolžina cevi za dimne pline $\geq 2,5$ m

Z.C 35-3 MFA	dolžina cevi za dimne pline ≥ 2 m
--------------	--

Tab. 2

- Odvod dimnih plinov poteka z zajemom zraka iz prostora po B₂₂ ali z zajemom zraka iz prostora po C₁₂, C₃₂, C₄₂ ali C₅₂.
- Odvod dimnih plinov sestavite iz dvojnih cevi $\varnothing 80/100$ mm ali kot ločeni sistem cevi z enojnimi cevmi $\varnothing 80$ mm.
- Pri priključitvi ločene cevi po C₅₂ odvod dimnih plinov in dovod zgorevalnega zraka ne smeta biti na nasprotnih straneh zgradbe.
- Pri priključitvi ločene cevi po C₅₂ mora biti razdalja med odvodom dimnih plinov in dovodom zgorevalnega zraka najmanj 500 mm.
- Prilagoditev grelnikov dolžini cevi dimnih plinov poteka z dušilno loputo na oporniku dimnih plinov. Glede izbire ustrezne dušilne lopute glejte → poglavje 3.2, 4.2 oz. 5.2.



Previdno: Nizek izkoristek in funkcionalne težave pri uporabi napačne dušilne lopute!

- ▶ Uporabljajte samo dušilne lopute z ustreznim premerom.

- ▶ Upoštevajte navodila za inštalacijo dimnovodnih priključkov.
- ▶ Pred namestitvijo opreme za dimne pline: Tesnila na objemkah podmažite z mazivom, ki ne vsebuje topila (npr. vazelin).
- ▶ Pri namestitvi napeljave za dimne pline/zgorevalnega zraka opremo za dimne pline potisnite do konca v objemke.

2.4 Kombinacija z dimovodnimi priključki

Stenske ogrevalne kotle na plin lahko v sistemih dvojnih cevi združujete z opremo za dimne pline v skladu s preglednico 3:

Opis	Št. TT	
Vodoravni odvod s spremenljivo dolžino 425 - 725 mm, Ø 80/110 mm	AZ 266/1 7 719 002 758	
Dvojna cev Ø 80/110 mm	Dolžina 500 mm	AZ 265 7 719 001 784
	Dolžina 1000 mm	AZ 263 7 719 001 782
	Dolžina 1500 mm	AZ 264 7 719 001 783
Koaksialno koleno 90° Ø 80/110 mm	AZ 267 7 719 001 786	
Koaksialno koleno 45° Ø 80/110 mm	AZ 268 7 719 001 787	
Navpični odvod Ø 80/110 mm	AZ 262 7 719 001 781	
Prirobnica za ravno streho	AZ 136 7 719 000 838	
Prirobnice za poševno streho	črna	AZ 137 7 719 000 839
	rdeča	AZ 207 7 719 001 187
	svinčena	AZ 243 7 719 001 603
Prirobnice za poševno streho	30-45°	AZ 122 7 719 001 028
	45-60°	AZ 123 7 719 001 031
Revizijski kos, Ø 80/110 mm	AZ 271 7 719 001 790	
Odvod vodnega kondenzata vodoravno Ø 60/100 mm	AZ 270 7 719 001 789	

Tab. 3

Stenske plinske grelnike lahko v sistemih ločenih cevi združujete z dimniško opremo v skladu s preglednico 4:

Opis	Št. TT	
Prirobnica za ravno streho	AZ 371 7 716 050 046	
Prirobnice za poševno streho	črna	AZ 372 7 716 050 047
	rdeča	AZ 373 7 716 050 048
	svinčena	AZ 376 7 716 050 051
Adapter iz Ø 80/110 na Ø 80/80 mm	AZ 277 7 719 001 796	
Navpični odvodnik Ø 80/110 mm	AZ 175 7 719 001 027	
Vodoravni odvod Ø 80/80 mm na Ø 125 mm	AZ 171 7 719 000 993	
Adapter iz Ø 80/80 mm na Ø 80/125 mm	AZ 380 7 716 050 055	
Koleno 90° Ø 80 mm	AZ 278 7 719 001 797	
Koleno 45° Ø 80 mm	AZ 279 7 719 001 798	
Cev Ø 80 mm	Dolžina 500 mm	AZ 280 7 719 001 799
	Dolžina 1000 mm	AZ 281 7 719 001 800
	Dolžina 2000 mm	AZ 282 7 719 001 801
Odvod kondenza Ø 80 mm	AZ 284 7 719 001 803	
zaključni kos Ø 80 mm	AZ 283 7 719 001 802	
Cev Ø 80 mm z revizijsko odprtino	AZ 474 7 716 050 145	
Koleno 90° Ø 80 mm z revizijsko odprtino	AZ 475 7 716 050 149	
Adapter iz Ø 60/100 na Ø 80 z dovodom zraka	AZ 982 7 716 050 000	
Adapter iz Ø 60/100 na Ø 80 brez dovoda zraka	AZ 298 7 719 001 957	
Adapter iz Ø 60/100 na Ø 80 z izpustom kondenza	AZ 299 7 719 001 991	

Tab. 4

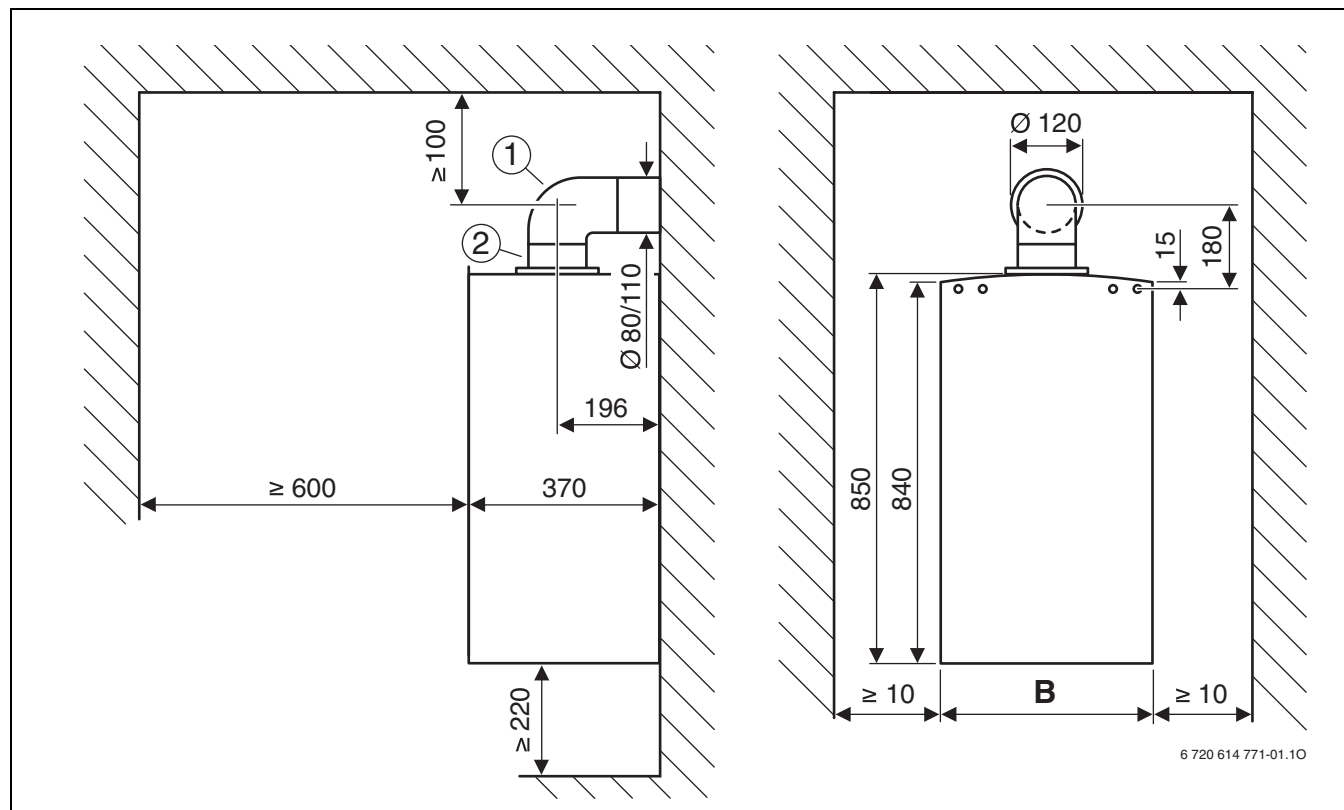
2.5 Klasifikacija vrst odvoda dimnih plinov po CEN

	Odvod dimnih plinov z dvojno cevjo	Odvod dimnih plinov z ločeno cevjo
B ₂₂		
B ₃₂		
C ₁₂		
C ₃₂		
C ₄₂		
C ₅₂		
C ₈₂		

Tab. 5

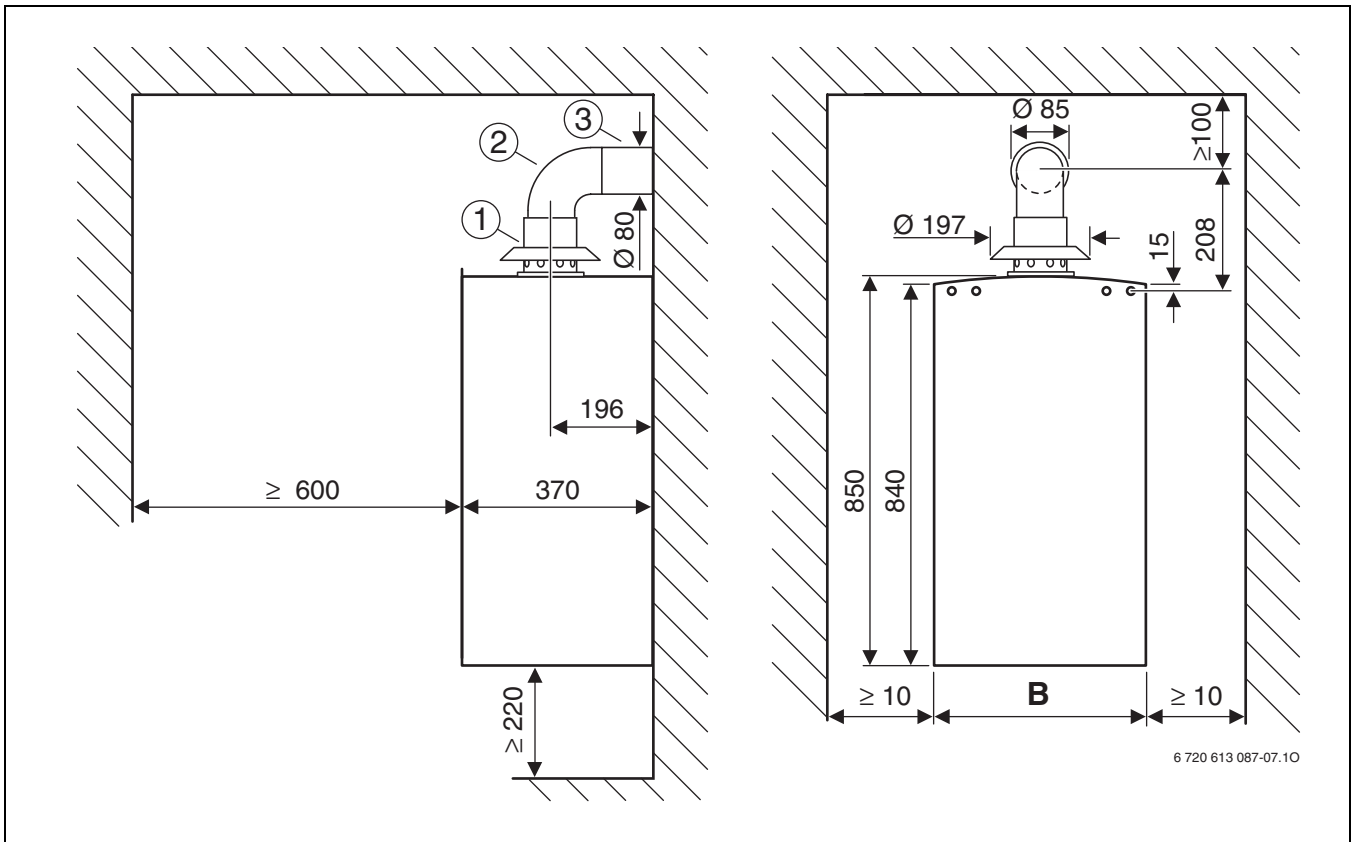
3 Vodoravni odvod dimnih plinov

3.1 Dimenzije (v mm)



Sl. 1 Odvod dimnih plinov po C₁₂

- 1 Oprema vodoravno s spremenljivo dolžino 425 - 725 mm
Oprema vodoravno z dolžino 810 mm
- 2 Oprema vodoravno s priključkom na grelno napravo
- 3 Koaksialno koleno 90° $\varnothing 80/110$ mm



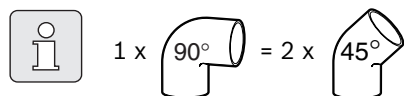
Sl. 2 Odvod dimnih plinov po B₂₂



- 1 Priključni adapter Ø 60/100 mm na Ø 80 mm z dovodom zgorevalnega zraka
- 2 Koleni 90° Ø 80 mm
- 3 Cev Ø 80 mm

	B
ZSC/ZWC 24-3	400
ZSC/ZWC 28-3	440
ZSC/ZWC 35-3	480

Tab. 6

3.2 Izbira dušilne zaslonke

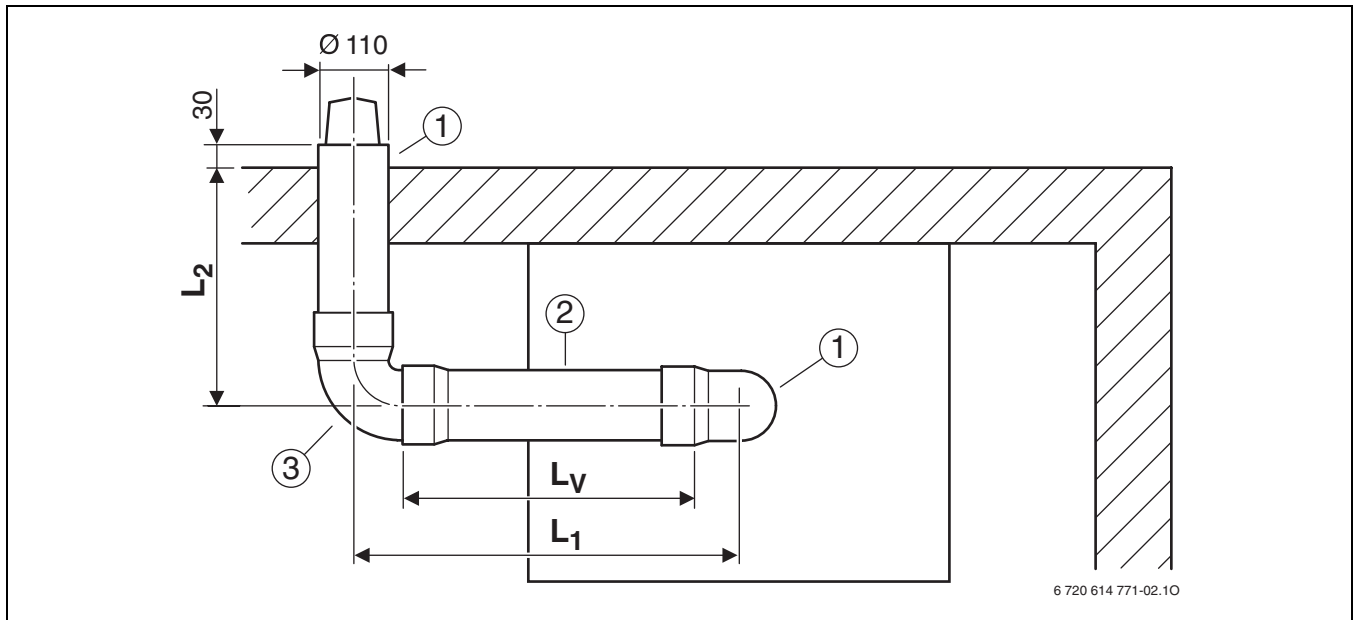


		L [mm]	L _{max} [mm]	
ZSC 24-3 MFA ZWC 24-3 MFA	1 x 90° ¹⁾	≤ 500	5000	Ø 72
		501 3000		Ø 76
		3001 5000		–
	1 x 90° + 2 x 45° ²⁾ ali 2 x 90° ³⁾	≤ 2000	4000	Ø 76
		2001 4000		–
	3 x 90° ⁴⁾	≤ 1000	3000	Ø 76
		1001 3000		–
	4 x 90° ⁵⁾	≤ 2000	2000	–
ZSC 28-3 MFA ZWC 28-3 MFA	1 x 90° ¹⁾	≤ 500	5000	Ø 79
		501 2000		Ø 85
		2001 3500		Ø 90
		3501 5000		–
	1 x 90° + 2 x 45° ²⁾ ali 2 x 90° ³⁾	≤ 1000	4000	Ø 85
		1000 2500		Ø 90
		2500 4000		–
	3 x 90° ⁴⁾	≤ 1500	2000	Ø 90
1501 2000		–		
4 x 90° ⁵⁾	≤ 500	1000	Ø 90	
	501 1000		–	
ZSC 35-3 MFA ZWC 35-3 MFA	1 x 90° ¹⁾	≤ 500	4000	Ø 82
		501 1500		Ø 85
		1501 4000		–
	1 x 90° + 2 x 45° ²⁾ ali 2 x 90° ³⁾	≤ 2500	2500	–
	3 x 90° ⁴⁾	≤ 1000	1000	–

Tab. 7

- 1) Koaksialno koleno 90° na grelniku
- 2) Koaksialno koleno 90° na grelniku, koaksialno koleno 45° v odvodu dimnih plinov
- 3) Koaksialno koleno 90° na grelniku, koaksialno koleno 90° v odvodu dimnih plinov
- 4) Koaksialno koleno 90° na grelniku, 2 koaksialni kolena 90° v odvodu dimnih plinov
- 5) Koaksialno koleno 90° na grelniku, 3 koaksialna kolena 90° v odvodu dimnih plinov

3.3 Primer namestitve



Sl. 3

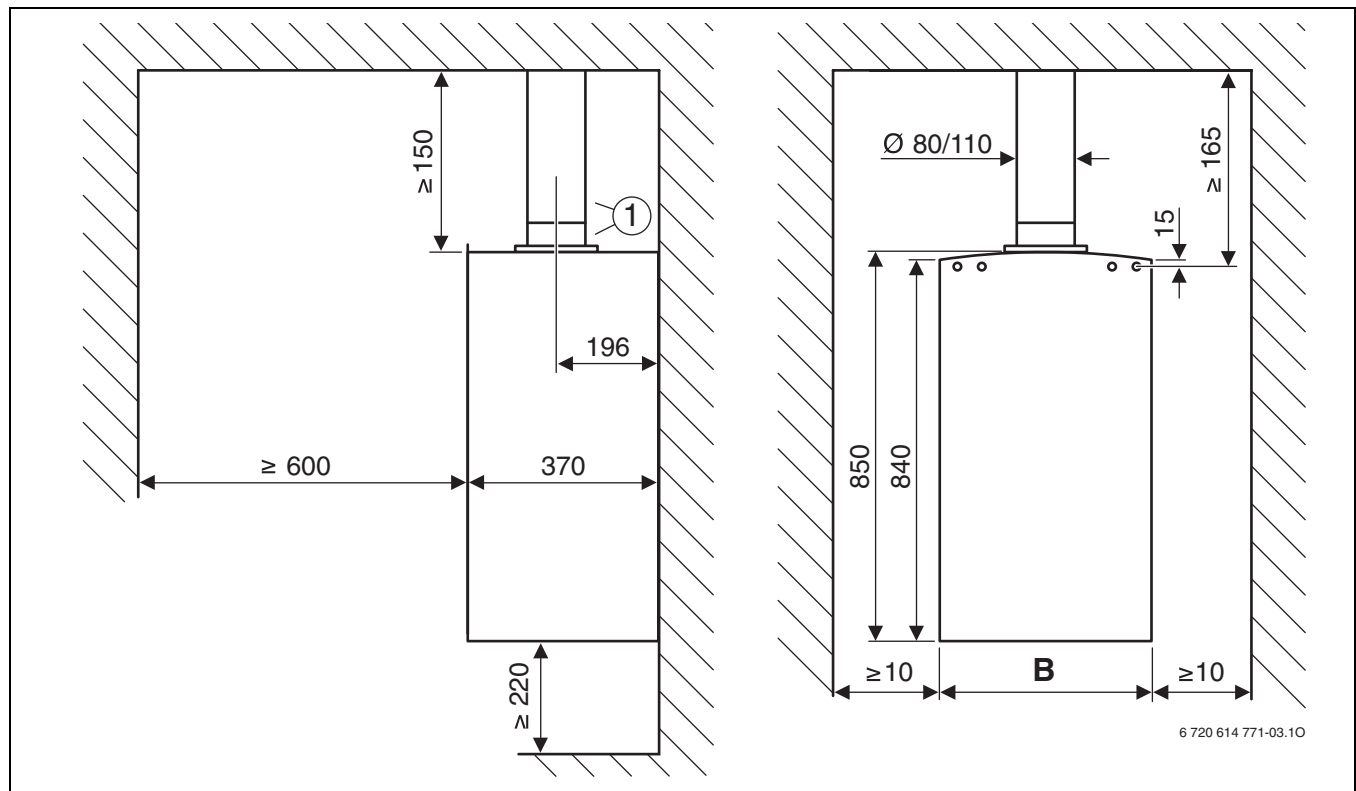
- 1 Vodoravni odvod s spremenljivo dolžino 425 - 725 mm
Vodoravni odvod z dolžino 810 mm
- 2 Koaksialna cev \varnothing 80/110
- 3 Koaksialno koleno 90° \varnothing 80/100 mm

4 Navpični odvod dimnih plinov

4.1 Dimenzije (v mm)



Strešno izvedbo lahko opravite z opremo za navpični odvod \varnothing 80/110 mm in s prirobnicami za poševno oz. ravno streho.

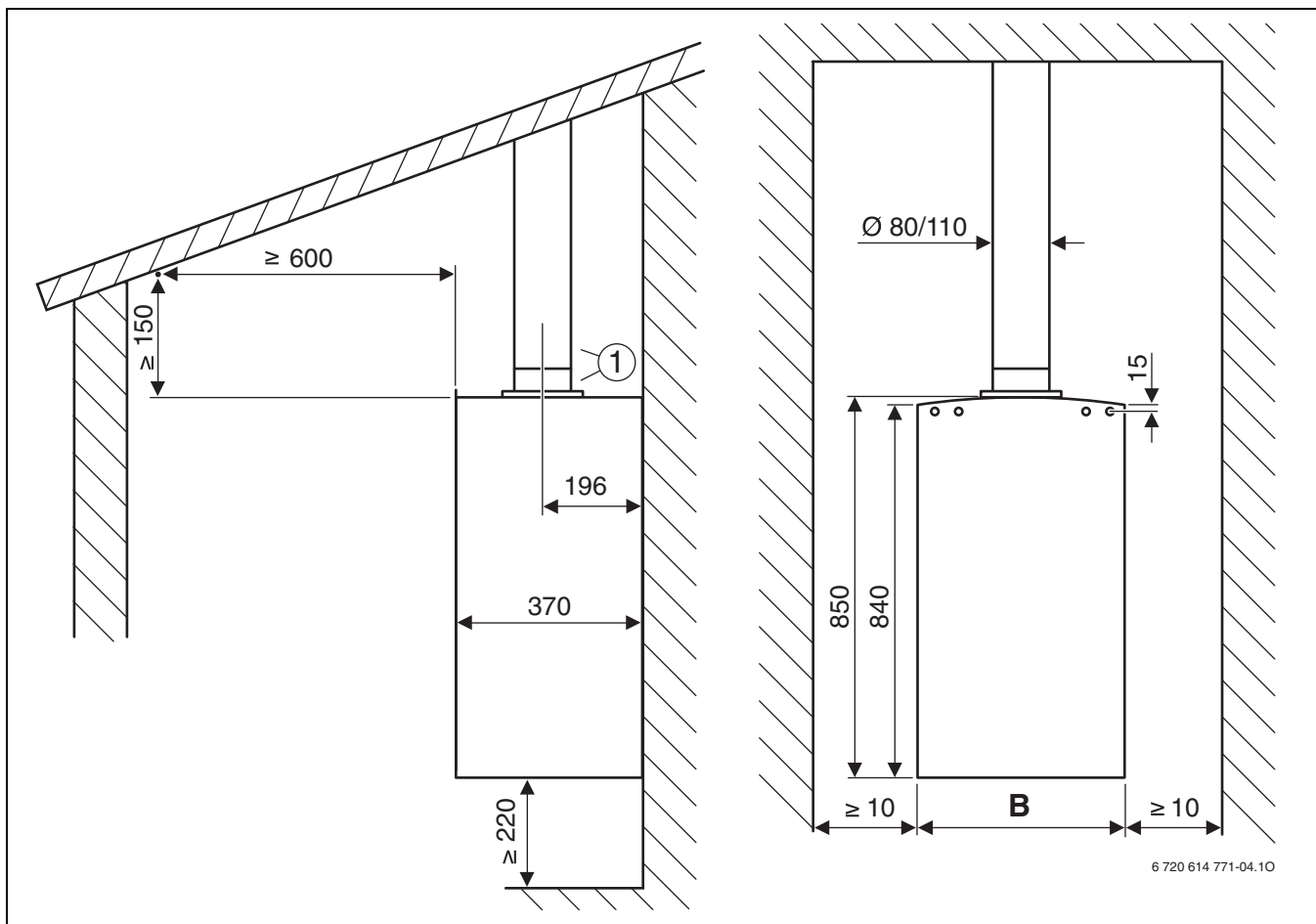


Sl. 4 Ravna streha

1 Navpični odvod \varnothing 80/110 mm

	B
ZSC/ZWC 24-3	400
ZSC/ZWC 28-3	440
ZSC/ZWC 35-3	480

Tab. 8



Sl. 5 Poševna streha



1 Navpični odvod \varnothing 80/110 mm

	B
ZSC/ZWC 24-3	400
ZSC/ZWC 28-3	440
ZSC/ZWC 35-3	480

Tab. 9

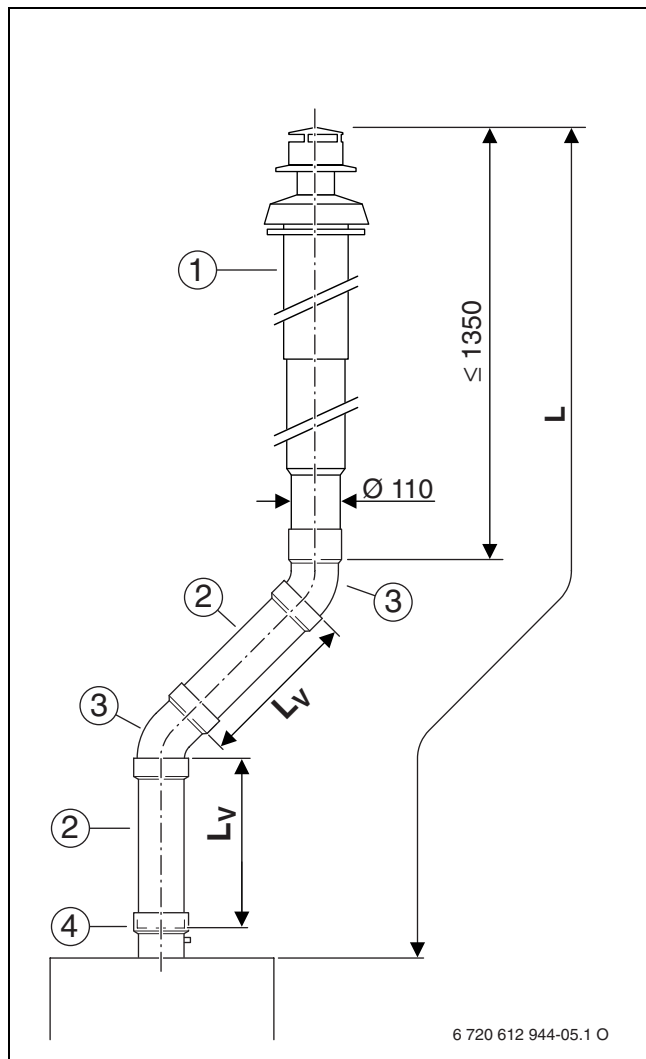
4.2 Izbira dušilne zaslonke



			L [mm]	L _{max} [mm]	
ZSC 24-3 MFA ZWC 24-3 MFA	0 x 90° or 0 x 45°	≤ 1500		10000	Ø 72
		1501 6000			Ø 76
		6001 8000			Ø 85
		8001 10000			-
	2 x 45°	≤ 5000		9000	Ø 76
		5001 7000			Ø 85
		7001 9000			-
	2 x 90° or 4 x 45°	≤ 4000		8000	Ø 76
		4001 6000			Ø 85
		6001 8000			-
	4 x 90° or 8 x 45°	≤ 2000		6000	Ø 76
		2001 4000			Ø 85
4001 6000			-		
6 x 90° or 12 x 45°	≤ 2000		4000	Ø 85	
	2000 4000			-	
ZSC 28-3 MFA ZWC 28-3 MFA	0 x 90° or 0 x 45°	≤ 1500		10000	Ø 85
		1501 6000			Ø 90
		6001 10000			-
	2 x 45°	≤ 5000		9000	Ø 85
		5001 9000			-
	2 x 90° or 4 x 45°	≤ 4000		8000	Ø 85
		4001 8000			-
	4 x 90° or 8 x 45°	≤ 2000		6000	Ø 85
		2001 6000			-
	6 x 90° or 12 x 45°	≤ 4000		4000	-
ZSC 35-3 MFA ZWC 35-3 MFA	0 x 90° or 0 x 45°	≤ 4000		7000	Ø 80
		4001 6000			Ø 90
		6001 7000			-
	2 x 45°	≤ 2500		5500	Ø 80
		2501 4500			Ø 90
		4501 5500			-
	2 x 90° or 4 x 45°	≤ 1000		4000	Ø 80
		1001 3000			Ø 90
		3001 4000			-
	4 x 90°	≤ 1000		1000	-

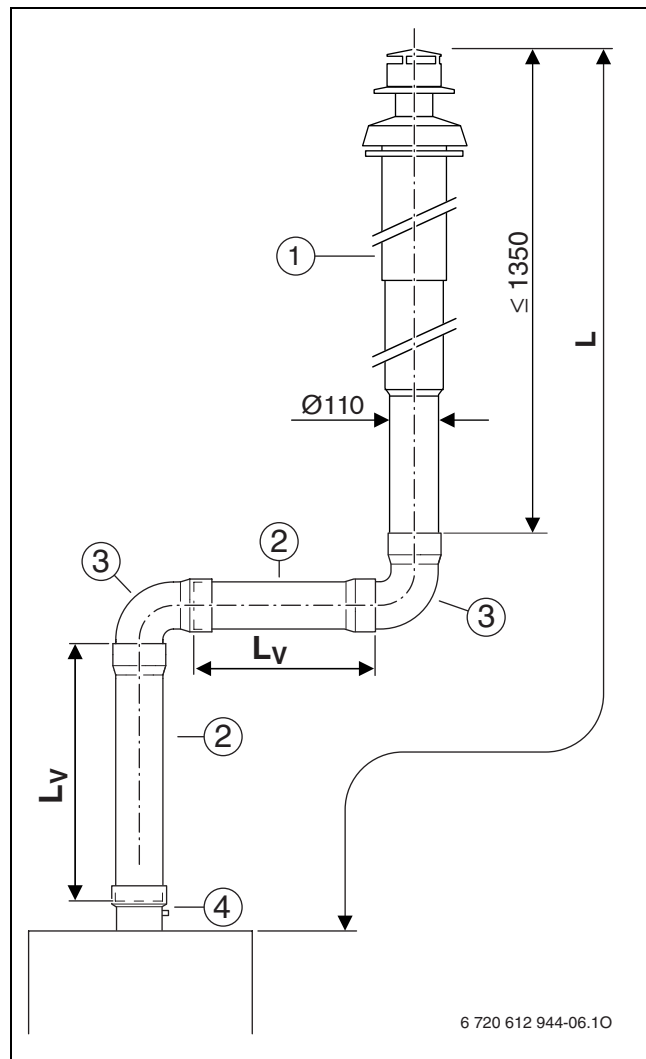
Tab. 10

4.3 Primer namestitve



Sl. 6

- 1 Navpični odvod \varnothing 80/110 mm
- 2 Koaksialna cev \varnothing 80/110 mm
- 3 Koaksialno koleno 45° \varnothing 80/110 mm
- 4 Odvod vodnega kondenzata navpično \varnothing 80/110 mm

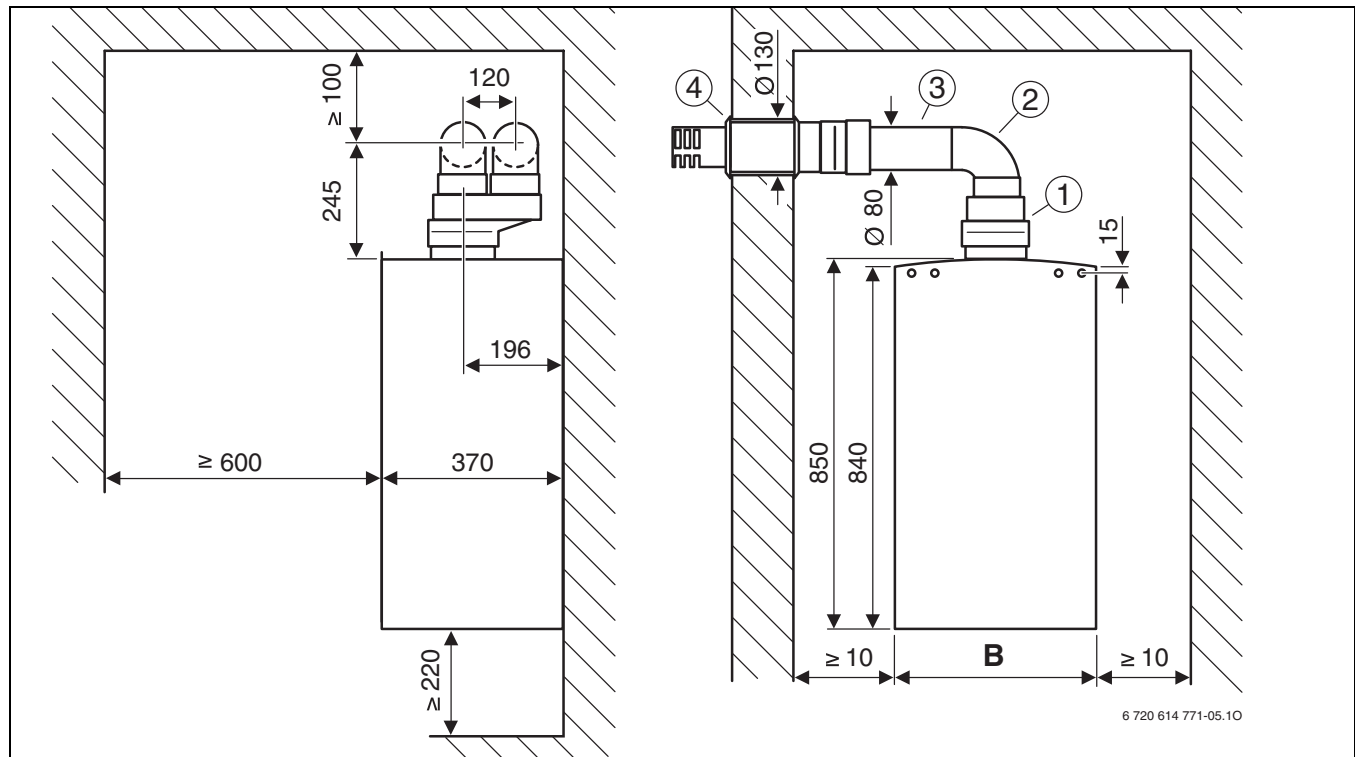


Sl. 7

- 1 Navpični odvod \varnothing 80/110 mm
- 2 Koaksialna cev \varnothing 80/110 mm
- 3 Koaksialno koleno 90° \varnothing 80/110 mm
- 4 Odvod vodnega kondenzata navpično \varnothing 80/110 mm

5 Odvod dimnih plinov z ločeno cevjo

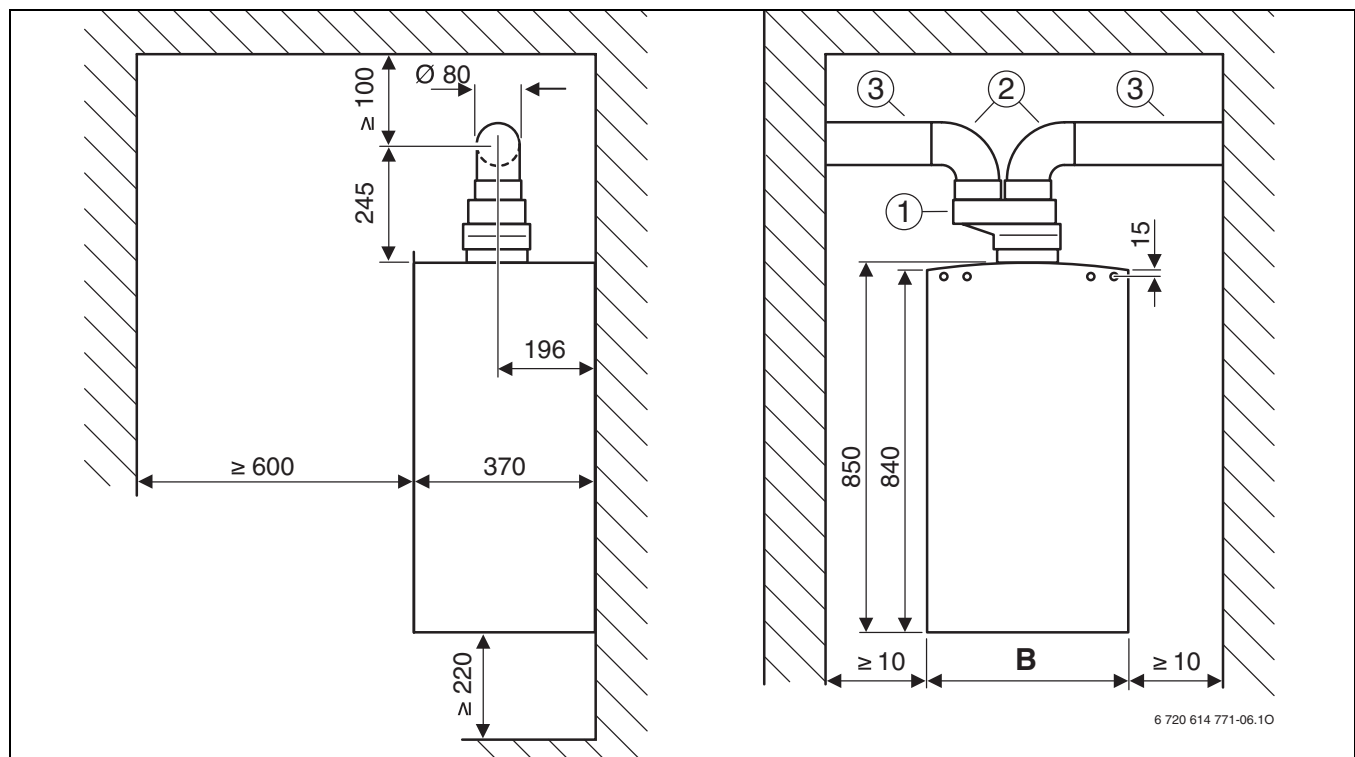
5.1 Dimenzije (v mm)



Sl. 8 Odvod dimnih plinov po C₁₂

- 1 Adapter Ø 80/110 mm na Ø 80/80 mm
- 2 Koleno 90° Ø 80 mm

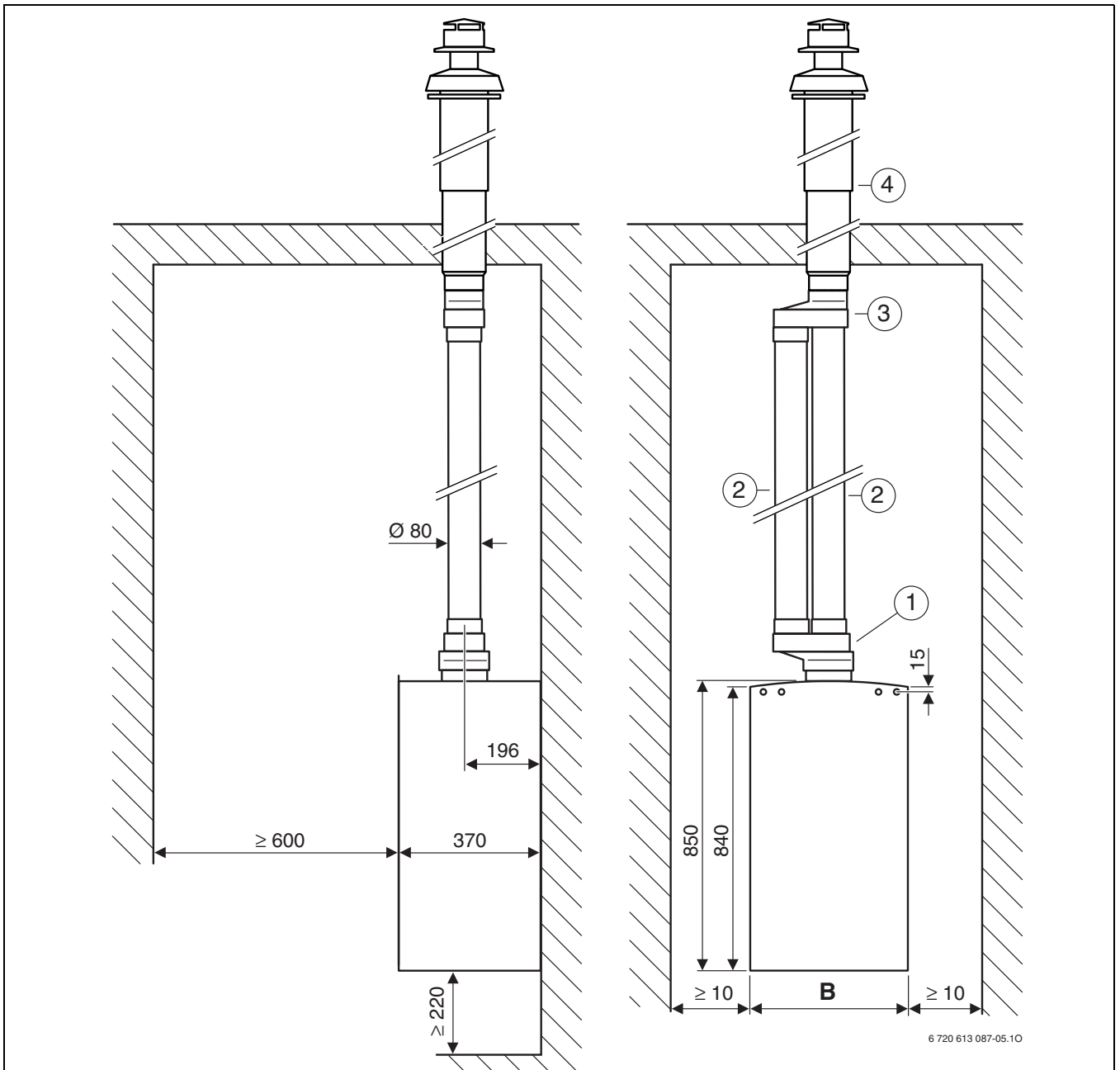
- 3 Cev Ø 80 mm
- 4 Vodoravni odvod Ø 80/80 mm na Ø 125 mm



Sl. 9 Odvod dimnih plinov po C₄₂ ali C₈₂

- 1 Adapter Ø 80/110 mm na Ø 80/80 mm
- 2 Koleno 90° Ø 80 mm

- 3 Cev Ø 80 mm



Sl. 10 Odvod dimnih plinov po C₃₂

- 1 Adapter Ø 80/110 mm na Ø 80/80 mm
- 2 Cev Ø 80 mm
- 3 Adapter Ø 80/80 mm na Ø 80/125 mm
- 4 Navpični odvod Ø 80/110 mm

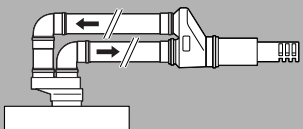
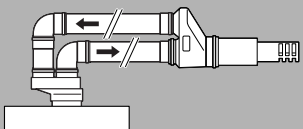
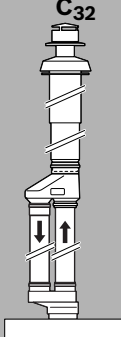
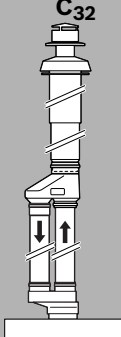
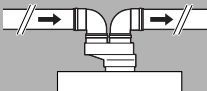
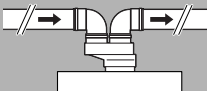
	B
ZSC/ZWC 24-3	400
ZSC/ZWC 28-3	440
ZSC/ZWC 35-3	480

Tab. 11



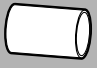
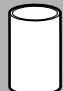

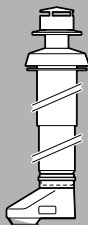

5.2 Izbira dušilne zaslone

Ekvivalentna dolžina opreme za dimne pline

- Pred namestitvijo izvedbe dimnih plinov upoštevajte seštevek ekvivalentnih dolžin uporabljene opreme za dimne pline.
- Ekvivalentna dolžina je različna za cevi dimnih plinov in za cevi zgorevalnega zraka.
- Ekvivalentne dolžine cevi so različne za navpične in vodoravne odvode dimnih plinov (preglednica 13).
- Ekvivalentna dolžina cevi odvoda dimnih plinov mora biti med najdaljšo dolžino ($L_{e,max}$) in najkrajšo dolžino ($L_{e,min}$) (preglednica 12)

	C ₁₂		C ₃₂		C ₅₂ , C ₈₂	
						
	$L_{e,max}$ [m]	$L_{e,min}$ [m]	$L_{e,max}$ [m]	$L_{e,min}$ [m]	$L_{e,max}$ [m]	$L_{e,min}$ [m]
ZSC/ZWC 24-3	40	30	40	30	40	30
ZSC/ZWC 28-3	30	20	30	20	30	20
ZSC/ZWC 35-3	30	20	30	20	30	20

Tab. 12

	Koleno 90° Ø 80 mm	Koleno 45° Ø 80 mm	Cev Ø 80 mm	Cev Ø 80 mm	adapter Ø 80/80 mm na Ø 125 mm	navpični odvod Ø 80/110 mm + adapter Ø 80/80 mm na Ø 80/ 125 mm	zaključni kos Ø 80 mm
							
	L_e [m]	L_e [m]	L_e [m]	L_e [m]	L_e [m]	L_e [m]	L_e [m]
v cevi za dimne pline							
ZSC/ZWC 24-3	1,0	0,8	1,0	1,0	1,0	2,0	0,0
ZSC/ZWC 28-3	1,0	0,8	1,0	1,0	1,0	2,0	0,0
ZSC/ZWC 28-3	1,5	0,8	1,0	1,0	1,0	2,0	0,0
v cevi za zgorevalni zrak							
ZSC/ZWC 24-3	1,0	0,5	1,0	0,8	–	–	–
ZSC/ZWC 28-3	1,0	0,8	1,0	1,0	–	–	0,0
ZSC/ZWC 35-3	1,5	0,8	1,0	1,0	–	–	–






Tab. 13

Legenda za tabeli 12 in 13:

L_e ekvivalentna skupna dolžina cevi

$L_{e,max}$ maksimalna ekvivalentna skupna dolžina cevi

$L_{e,min}$ najkrajša ekvivalentna skupna dolžina cevi

	Ø 76 [mm]	Ø 78 [mm]	Ø 80 [mm]	Ø 85 [mm]	Ø 90 [mm]
					
	L_{equiv} [m]	L_{equiv} [m]	L_{equiv} [m]	L_{equiv} [m]	L_{equiv} [m]
ZSC/ZWC 24-3	30	20	–	10	–
ZSC/ZWC 28-3	–	–	20	10	–
ZSC/ZWC 35-3	–	–	–	20	10

Tab. 14

L_e ekvivalentna skupna dolžina cevi

$L_{e,min}$ najkrajša ekvivalentna skupna dolžina cevi

$L_{e,maks}$ maksimalna ekvivalentna skupna dolžina cevi

Primer:

- Stenski plinski grelnik: ZSC 28-3 MFA
- Odvod dimnih plinov po C₁₂ (slika 12): $L_{e, maks.} = 30$ m, $L_{e, min} = 20$ m
- Cev za dimne pline: 1 x koleno 90° Ø 80 mm
- Cev za zgorevalni zrak: 1 x adapter Ø 80/80 mm na Ø 125 mm; 1 x Koleno 90° Ø 80 mm

	Dodatna oprema za odvod dimnih plinov	Dolžina/število	ekvivalentna dolžina na enoto	Vsota
Cev za odvod dimnih plinov	Koleno 90° Ø 80 mm	1	1,0 m	1,0 m
	Cev 80 mm	2,0 m	1	2,0 m
Cev za zgorevalni zrak	Adapter Ø 80/80 mm na Ø 125 mm	1,0 m	1	1,0 m
	Koleno 90° Ø 80 mm	1	1,0 m	1,0 m
	Cev Ø 80 mm	2,0 m	1	2,0 m
Dušilna zaslonka	–	1	1,0 m	1,0 m
Skupni seštevek:				7,5 m

Tab. 15

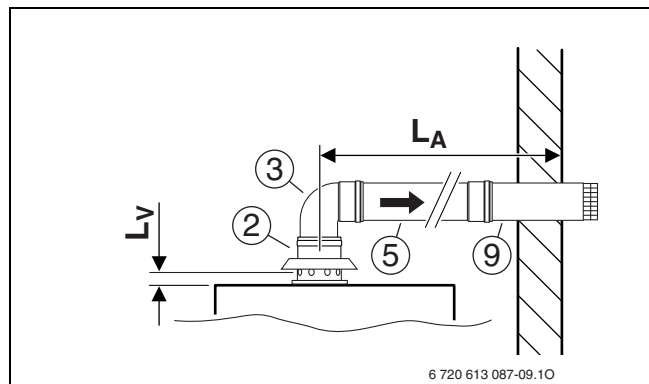
Ekvivalentna dolžina cevi odvoda dimnih plinov mora biti med najdaljšo dolžino ($L_{e, maks.}$) in najkrajšo dolžino ($L_{e, min.}$) (tabela 12).

Ker je skupni seštevek manjši od najkrajše ekvivalentne dolžine cevi (**20 m**), morate namestiti dušilno loputo (tabela 14). Rezultat:

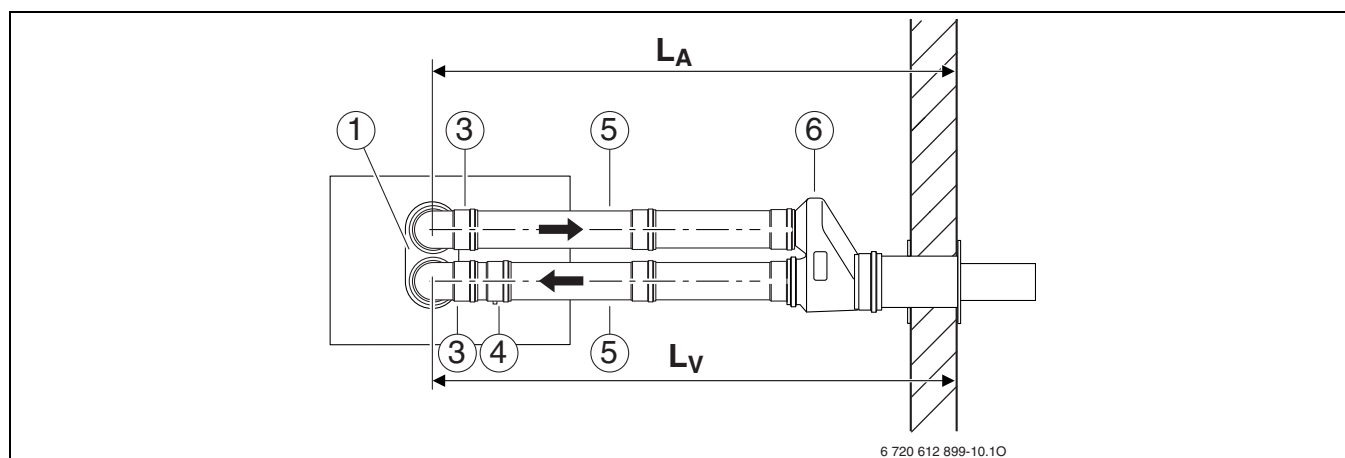
	Dodatna oprema za odvod dimnih plinov	Dolžina/število	ekvivalentna dolžina na enoto	Vsota
Cev za odvod dimnih plinov	Koleno 90° Ø 80 mm	1	1,0 m	1,0 m
	Cev Ø 80 mm	2,0 m	1	2,0 m
Cev za zgorevalni zrak	Adapter Ø 80/80 mm na Ø 125 mm	1	1,0 m	1,0 m
	Koleno 90° Ø 80 mm	1	1,0 m	1,0 m
	Cev Ø 80 mm	2,0 m	1	2,0 m
Dušilna zaslonka	Ø 80 mm	1	20,0 m	20,0 m
Skupni seštevek:				27,0 m

Tab. 16

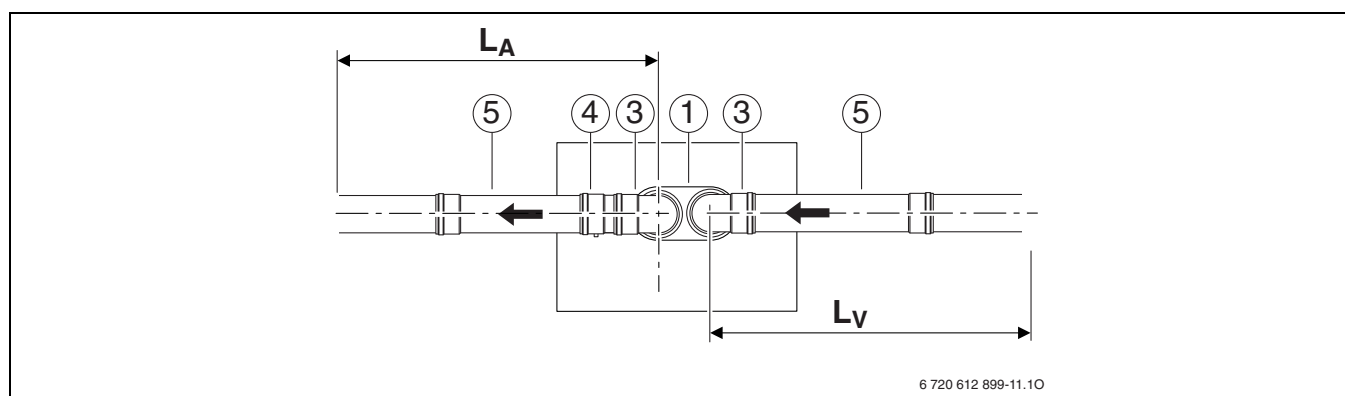
5.3 Primer namestitve



Sl. 11 Odvod dimnih plinov po B₂₂



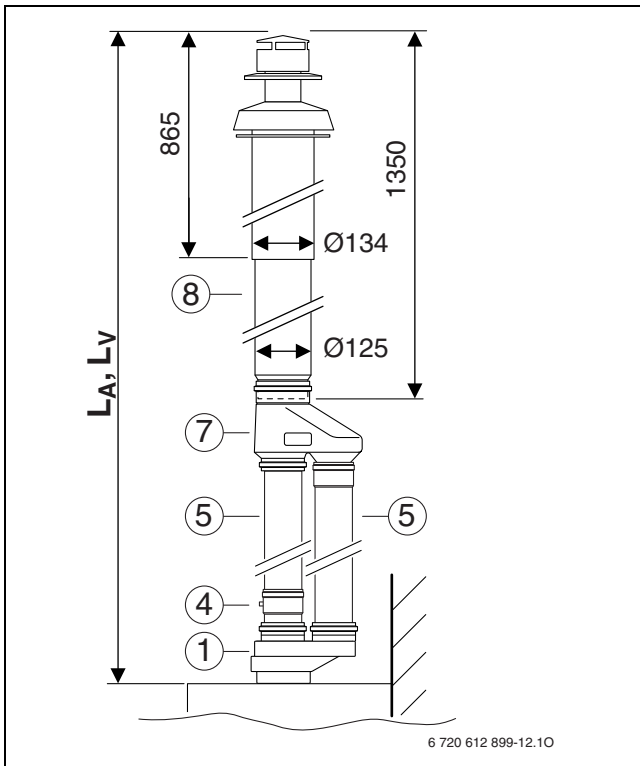
Sl. 12 Odvod dimnih plinov po C₁₂



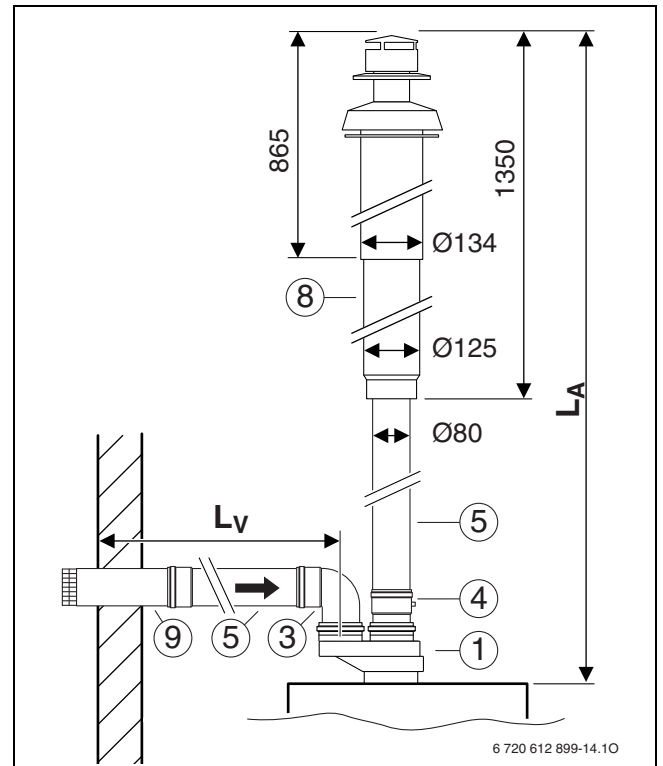
Sl. 13 Odvod dimnih plinov po C₄₂, C₅₂ ali C₈₂

Legenda od slike 11 do slike 13:

- 1 Adapter Ø 60/100 mm na Ø 80/80 mm
- 2 Adapter Ø 60/100 mm na Ø 80 mm z dovodom zgorovalnega zraka
- 3 Koleni 90° Ø 80 mm
- 4 Odvod vodnega kondenzata Ø 80 mm
- 5 Cev Ø 80 mm
- 6 Adapter Ø 80/80 mm na Ø 125 mm
- 7 Adapter Ø 80/80 mm na Ø 80/125 mm
- 8 Navpični odvod Ø 80/110 mm
- 9 Zaključni kos Ø 80 mm
- L_A Dolžina cevi za dimne pline
- L_V Dolžina cevi za zgorovalni zrak



Sl. 14 Odvod dimnih plinov po C₃₂



Sl. 15 Odvod dimnih plinov po C₅₂

Legenda za sliki 14 in 15:

- 1** Adapter \varnothing 80/110 mm na \varnothing 80/80 mm
- 3** Koleno 90° \varnothing 80 mm
- 4** Odvod kondenzata \varnothing 80 mm
- 5** Cev \varnothing 80 mm
- 8** Navpični odvod \varnothing 80/110 mm
- 9** Zaključni kos \varnothing 80 mm
- L_A** Dolžina cevi za dimne pline
- L_V** Dolžina cevi za zgorevalni zrak



Robert Bosch d.o.o
Poslovno področje Junkers
Celovška 228
1117 Ljubljana

Tel.: 01/583 91 51
Fax: 01/583 91 50

www.junkers.si