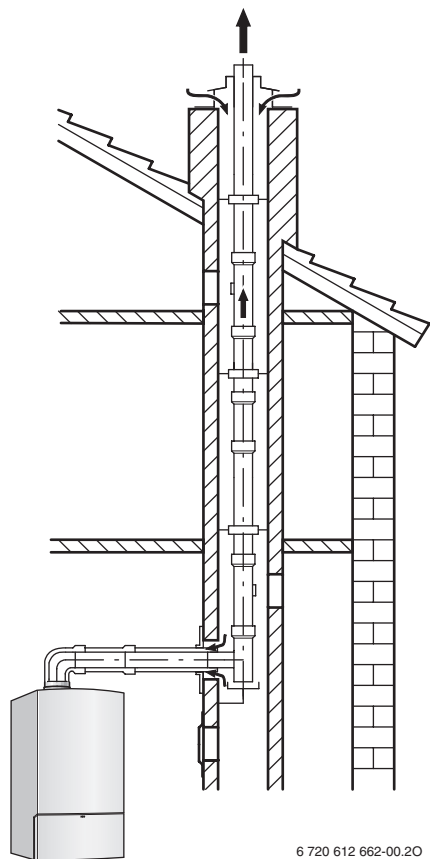


Napotki za odvod dimnih plinov za

Stenski plinski kondenzacijski grelnik

CERAPURSMART



6 720 612 662-00.20

ZSB 14-3 C ...

ZSB 22-3 C ...

ZWB 24-3 C ...

ZWB 28-3 C ...

Vsebina

1	Varnostna opozorila	2
1.1	Navodila za varno uporabo	2
1.2	Razlaga simbolov	2
2	Uporaba	3
2.1	Splošno	3
2.2	Stenski plinski kondenzacijski grelnik	3
2.3	Kombinacija z dimovodnimi priključki	3
3	Napotki za montažo	4
3.1	Splošno	4
3.2	Odvod dimnih plinov navpično	4
3.3	Vodoraven odvod dimnih plinov	6
3.4	Priključek ločene cevi	6
3.5	Izvedba priključka/izpusta dimnika na fasado	7
3.6	Dimovodna napeljava v jašku	7
4	Vgradne mere	9
4.1	Vodoraven priključek dimovodne cevi	9
4.2	Navpični priključek cevi za dimne pline	11
5	Dolžine cevi za dimne pline	13
5.1	Splošno	13
5.2	Določitev dolžin dimovodnih cevi	13
5.3	Dimovodni položaji	14
5.4	Primer izračuna dolžin dimovodnih cevi	22
5.5	Obrazec za izračun dolžin dimovodnih cevi	24

1 Varnostna opozorila

1.1 Navodila za varno uporabo

Neoporečno delovanje je zagotovljeno samo, če se ravnete po teh navodilih za uporabo. Pridržujemo si pravico do sprememb. Vgradnjo sme izvršiti le za to pooblaščen inštalater. Pri montaži naprave je treba upoštevati ustrezna navodila za inštalacijo.

Pri vonju po dimnem plinu

- ▶ Izključite napravo.
- ▶ Odprite vrata in okna.
- ▶ Obvestite servisno službo.

Namestitvev, preureditev

- ▶ Napravo naj namesti ali preuredi samo pooblaščen servisier.
- ▶ Ne spreminjajte delov, ki služijo odvajanju dimnih plinov.

1.2 Razlaga simbolov



Navodila za varno uporabo so v besedilu so označena s trikotnikom in natisnjena na sivi podlagi.

Opozorilne besede označujejo stopnjo nevarnosti, ki jo lahko povzroči neupoštevanje ukrepov za preprečevanje škode.

- **Previdno** pomeni, da lahko pride do manjše materialne škode.
- **Opozorilo** pomeni, da lahko pride do lažjih telesnih poškodb ali večje materialne škode.
- **Nevarno** pomeni, da lahko pride do težjih telesnih poškodb. V nekaterih primerih je prisotna smrtna nevarnost.



Napotki v besedilu so označeni s simbolom na levi. Nad in pod besedilom jih omejuje vodoravna črta.

Napotki vsebujejo pomembne informacije v primerih, v katerih ljudem in napravi ne grozi nikakršna nevarnost.

2 Uporaba

2.1 Splošno

Pred namestitvijo grelne naprave se pri pristojnem organu in pri lokalnem dimnikarju pozanimajte, ali obstajajo razlogi, ki temu nasprotujejo.

Dimovodni priključek je sestavni del atesta CE. Iz tega razloga lahko uporabljate samo dimovodne priključke znamke Junkers.

Površinska temperatura na cevi zgorevalnega tlaka je manjša od 85 °C. V skladu s TRGI 1986 oz. TRF 1988 minimalni razmaki od vnetljivih gradbenih snovi niso potrebni. Predpisi (LBO, FeuVo) posameznih zveznih dežel se lahko razlikujejo od omenjenega in zahtevajo minimalne odmike do vnetljivih gradbenih snovi.

Dovoljena maksimalna dolžina dimovodnih cevi je odvisna tipa kondenzacijskega grelnika in števila kolen v sistemu odvoda dimnih plinov. Izračun za vaš primer si preberite v pog. 5 od str. 13 naprej.

2.2 Stenski plinski kondenzacijski grelnik

Stenski plinski kondenzacijski grelnik	ID št. izdelka
ZSB 14-3 C ...	CE-0085 BS0253
ZSB 22-3 C ...	
ZWB 24-3 C ...	
ZWB 28-3 C ...	

Tab. 1

Navedeni grelniki so preizkušeni in dovoljeni v skladu z Direktivo o plinskih napravah ES (90/396/EGS, 92/42/EGS, 72/23/EGS, 89/336/EGS) in EN677.

2.3 Kombinacija z dimovodnimi priključki

Za odvod dimnih plinov kondenzacijskih grelnikov je mogoče uporabiti naslednji dimovodni pribor:

- Dimovodni pribor dvojna cev Ø 60/100 mm
- Dimovodni pribor koaksialna cev Ø 80/125 mm
- Dimovodni pribor enojna cev Ø 80 mm

Oznake AZ/AZB in številke naročila originalnega dimovodnega pribora si preberite v aktualnem ceniku.

3 Napotki za montažo

3.1 Splošno

- ▶ Upošteвайте navodila za inštalacijo dimovodnih priključkov.
- ▶ Pri vodoravnem odvodu dimnih plinov mora biti naklon cevi 3° (= 5,2 %, 5,2 cm na meter) izveden v smeri toka dimnih plinov.
- ▶ V vlažnih prostorih izolirajte napeljave za zgorevalni zrak.
- ▶ Pri uporabi prostorskega temperaturnega regulatorja na radiatorje v tem prostoru, ne vgrajujte termostatskih glav na ventile radiatorjev.
- ▶ Pri shranjevanju upoštevajte njihove izmere za instalacijo dimovodnega pribora.
- ▶ Čistilne odprtine vgradite tako, da so lahko dostopne.
- ▶ Pred namestitvijo opreme za dimne pline: Tesnila na objemkah podmažite z mazivom, ki ne vsebuje topila (npr. vazelin).
- ▶ Pri namestitvi napeljave za dimne pline/zgorevalnega zraka opremo za dimne pline potisnite do konca v objemke.

3.2 Odvod dimnih plinov navpično

3.2.1 Razširitev z dimovodnim priborom

Dimovodni pribor za „navpični odvod dimnih plinov“ je mogoče med grelnikom in zaključnim strešnim kosom kjerkoli razširiti s „koaksialnim podaljškom“, „koaksialnim kolenom“ ($15^\circ - 90^\circ$) ali s „pregledno odprtino“.

3.2.2 Odvod dimnih plinov skozi streho

Po TRGI 1986, izdaja 1996, poglavje 5.6.5 je dovolj razdalja 0,4 m med ustjem dimovodnega pribora in strešno površino, ker je toplotna moč navedenih stenskih plinskih kondenzacijskih Junkers grelnikov pod 50 kW.

3.2.3 Mesto postavitve in odvod zraka/dimnih plinov

Po TRGI 1986, izdaja 1996, poglavje 5.6.1.2 veljajo naslednji predpisi:

- Namestitev stenskega plinskega kondenzacijskega grelnika v prostoru, pri katerem se nad stropom nahaja strešna konstrukcija:
 - Če je na stropu zaščita pred ognjem obvezna, potem mora biti napeljava za dovod zgorevalnega zraka in odvod dimnih plinov v območju med zgornjim robom stropa in strešno kritino prevlečena, ognjeodporna in biti izdelana in negorljivih snovi.

- Če stropa ni potrebno zaščititi pred ognjem, morata biti napeljava za dovod zgorevalnega zraka in odvod dimnih plinov od zgornjega roba stropa do strešne kritine v jašku izdelana iz snovi, ki so negorljive in ki se ne spreminjajo, ali pa morata biti nameščena v kovinski zaščitni cevi (mehanska zaščita).
- Če dimovodne cevi premostijo etaže v zgradbi, potem morajo biti cevi napeljene izven prostora postavitve nameščene v jašku z ognjeodpornostjo min. 90 minut in pri nizkih zgradbah min. 30 minut.

3.2.4 Razporeditev čistilnih odprtín

- Pri odvodih dimnih plinov, ki so bili preizkušeni skupaj s plinskimi kurišči do dolžine 4 m, je dovolj ena čistilna odprtina.
- Spodnjo čistilno odprtino pravokotnega dela dimovodne napeljave je mogoče razporediti, kot sledi:
 - v navpičnem delu dimovodnega sistema neposredno nad uvodnico povezovalnega dela **ali**
 - na strani v povezovalnem delu največ 0,3 m oddaljen od kolena v navpični del dimovodnega sistema **ali**
 - na sprednji strani ravnega povezovalnega dela največ 1 m oddaljen od kolena v navpični del dimovodnega sistema.
- Dimovodni sistemi, ki jih ni mogoče čistiti iz ustja, morajo imeti dodatno čistilno odprtino, ki se nahaja do 5 m pod ustjem. Pri pravokotnih delih dimovodnih napeljav, ki imajo poševno vodilo večjo od 30° med osjo in pravokotnico, potrebujete čistilne odprtine v razmaku največ 0,3 m glede na pregibna mesta.
- Pri navpičnih odsekih zgornja čistilna odprtina ni potrebna, če:
 - je pravokotni del dimovodnega sistema največ enkrat nameščen poševno (povlečen) do 30° **in**
 - spodnja čistilna odprtina od ustja ni oddaljena več kot 15 m.
- Čistilne odprtine vgradite tako, da so lahko dostopne.

3.2.5 Odmiki preko strehe

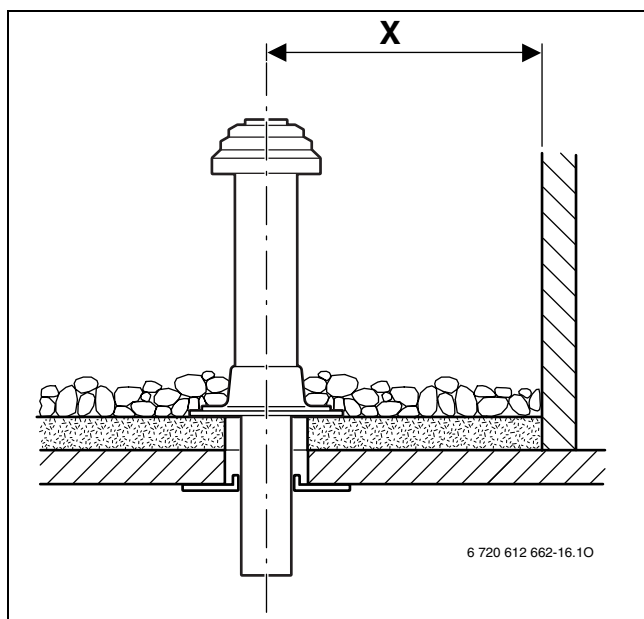


Da bi bil upoštevan minimalen odmik preko strehe, je mogoče zunanjo cev strešnega elementa podaljšati z ustreznim „koaksialnim podaljškom“ do 500 mm.

Ravna streha

	gorljive snovi	negorljive snovi
X	≥1500 mm	≥500 mm

Tab. 2

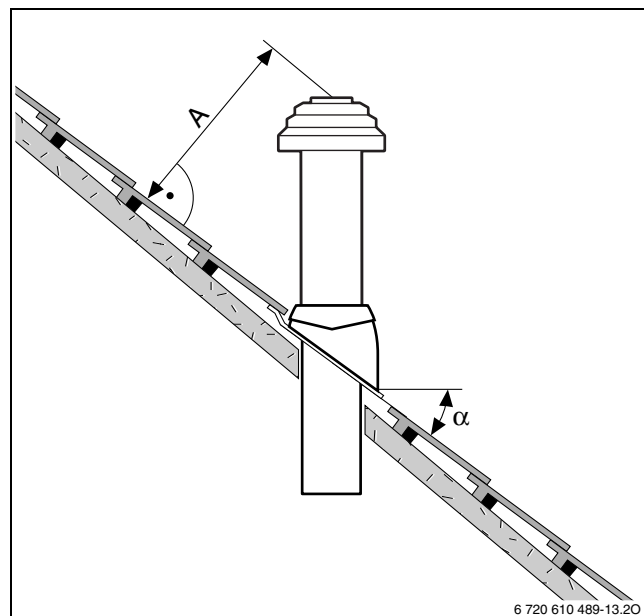


Sl. 1

Poševna streha

A	≥ 400 mm, v območjih z veliko snega ≥ 500 mm
α	≤ 45°, v območjih z veliko snega ≤ 30°

Tab. 3



Sl. 2



Strešniki za poševne strehe Junkers so primerni samo za naklonske kote strehe med 25° in 45°.

3.3 Vodoraven odvod dimnih plinov

3.3.1 Razširitev z dimovodnim priborom

Dimovodni pribor za „vodoravni odvod dimnih plinov“ je mogoče med grelnikom in zaključnim elementom na vsakem mestu razširiti z „koaksialnim podaljškom“, „koaksialnim kolenom“ (15° - 90°) ali s „pregledno odprtino“.

3.3.2 Odvod zgorevalnega zraka/odvod dimnih plinov C_{13(x)} prek zunanje stene

- Upoštevajte različne predpise zveznih dežel o maksimalno dovoljenem izkoristku ogrevanja (npr. TRGI 1986, TRF 1996, LBO, Uredba o kurilnih napravah).
- Upoštevajte minimalne odmike od oken, vrat, ograj in med seboj nameščenimi ustji dimnih plinov.
- Ustje koaksialne cevi po TRGI in LBO ne sme biti montirano v jašku pod zemljo.

3.3.3 Odvod zgorevalnega zraka/odvod dimnih plinov: C_{33x} preko strehe

- Inštalater mora pri prekrivanju upoštevati minimalne odmike po TRGI 1986 (izdaja 1996, poglavje 5.6.5). Zadostna je razdalja v višini 0,4 m med ustjem dimovodnega pribora in strešno površino, ker je nazivna toplotna moč imenovanih Junkers plinskih kondenzacijskih grelnikov pod 50 kW. Mansarde Junkers izpolnjujejo zahteve po minimalnih merah.
- Cev dimovodnega pribora mora štrleti čez strešne naprave, odprtine v prostore in nezaščitene sklope iz gorljivih snovi, z izjemo kritin, pa za vsaj 1 m, ali pa morajo biti od njih oddaljeni vsaj 1,5 m.
- Pri vodoravnem odvodu dimnih plinov/zgorevalnega zraka preko strehe z mansardo, ni uradnih predpisov, ki bi omejevali moč ogrevanja.

3.3.4 Razporeditev čistilnih odprtin:

- Pri odvodih dimnih plinov, ki so bili preizkušeni skupaj s plinskimi kurišči do dolžine 4 m, je dovolj ena čistilna odprtina.
- V vodoravnih delih dimovodnih napeljav/povezovalnih delov je treba predvideti najmanj eno čistilno odprtino. Maksimalna razdalja med čistilnimi odprtinami znaša 4 m. Čistilne odprtine je treba namestiti na kolenih, večjih od 45°.
- Za vodoravne dele/povezovalne dele je dovolj skupno ena čistilna odprtina, če
 - vodoravni del pred čistilno odprtino ni daljši od 2 m**in**
 - je čistilna odprtina v vodoravnem delu največ 0,3 m oddaljena od navpičnega dela,**in**
 - se v vodoravnem delu pred čistilno odprtino ne nahaja več kot eno koleno.
- Po potrebi je v bližini kurišč potrebna dodatna čistilna odprtina, če saje ne smejo prodreti v kurišče.

3.4 Prikluček ločene cevi

Prikluček ločene cevi pri imenovanih napravah je možen z AZB 859 (št. naročila: 7 719 002 254).

Napeljava za zgorevalni zrak je izvedena z enojno cevjo Ø 80 mm.

Montaža je prikazana na sl. 18 na str. 20.

3.5 Izvedba priključka/izpusta dimnika na fasado

Dimovodni pribor za „izpust na fasado“ je mogoče kjerkoli med „zaključnim delom“ (sesalno odprtino za dovod zraka) in grelnikom podaljšati z ustreznimi „koaksialnimi podaljški ali koleni“ (15° - 90°). Uporabite lahko tudi podaljšek s „pregledno odprtino“.

Montaža je prikazana na sl. 19 na str. 21.

3.6 Dimovodna napeljava v jašku

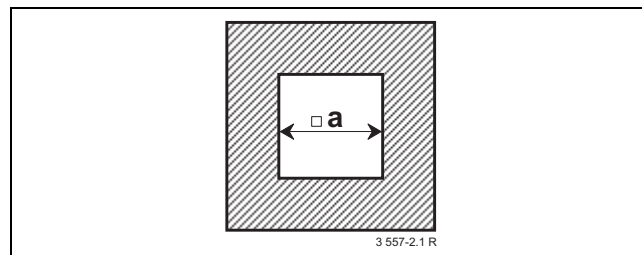
3.6.1 Zahteve po odvodu dimnih plinov

- Na dimovodno napeljavo v jašku je dovoljeno priključiti samo eno kurilno napravo (grelnik).
- Če je dimovodna napeljava nameščena v obstoječem jašku, je treba morebitne obstoječe priključne odprtine zapreti z ustreznim materialom in plinotesno.
- Jašek mora biti izdelan iz snovi, ki niso gorljive in ki ne spreminjajo oblike, in prav tako mora biti ognjeodporen vsaj 90 minut. Pri nizkih zgradbah je dovolj, da je jašek odporen na ogenj 30 minut. Upoštevati je treba zahteve iz uredbe o kurilnih napravah.

3.6.2 Preverjanje mer jaška

Pred instalacijo odvoda dimnih plinov

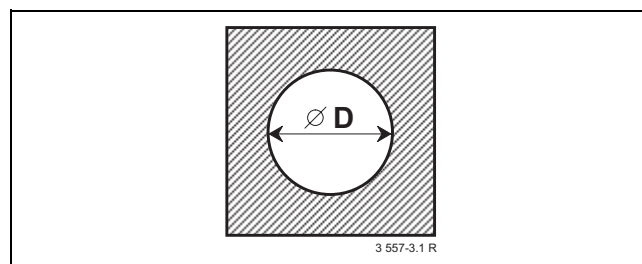
- Preverite, ali je jašek pravilno dimenzioniran za predvideni primer uporabe. Če mera a_{\min} ali D_{\min} **ni dosežena**, instalacija **ni dovoljena**. Maksimalne mere jaška **ne smejo biti prekoračene**, ker sicer dimovodnega pribora v jašku ni več mogoče fiksirati.



Sl. 3 Pravokoten prerez

AZB	a_{\min}	a_{\max}
Ø80 mm	120 mm	300 mm
Ø 80/125 mm	180 mm	300 mm

Tab. 4



Sl. 4 Okrogli premer

AZB	D_{\min}	D_{\max}
Ø80 mm	140 mm	300 mm
Ø 80/125 mm	200 mm	380 mm

Tab. 5

3.6.3 Čiščenje obstoječih jaškov in dimnikov

Odvod dimnih plinov v jašku

Če se odvod dimnih plinov nahaja v prezračevalnem jašku z zadnje strani) (sl. 9, sl. 10, sl. 11, sl. 12, sl. 18), čiščenje ni potrebno.

Odvod zraka in dimnih plinov po jašku

Če dovod zgorevalnega zraka poteka skozi jašek v protitok (sl. 15, sl. 16), je treba jašek očistiti na naslednji način:

Prejšnja uporaba jaška/dimnika	Potrebno čiščenje
Prezračevalni jašek	temeljno mehansko čiščenje
Odvod dimnih plinov pri kurjavi na plin	temeljno mehansko čiščenje
Odvod dimnih plinov pri olju in trdem gorivu	temeljno mehansko čiščenje; premaz površine, da bi preprečili izparevanje ostankov iz zida (npr. žveplo) v zgorevalni zrak

Tab. 6



Da bi preprečili nastajanje oblog na jašku: izberite način obratovanja, ki zajema zrak iz prostora ali zgorevalni zrak izsesajte s koaksialno cevjo v jašku oz. razdelilno cevjo z zunanje strani.

3.6.4 Gradbene lastnosti jaška

Odvod dimnih plinov do jaška kot posamezna cev (B₂₃) (sl. 9, sl. 10)

- Mesto postavitve mora imeti prosto eno odprtino s prerezom 150 cm² ali dve odprtini s prerezom 75 cm².
- Dimovodna napeljava mora biti v jašku prezračena po celotni višini.
- Vstopna odprtina v prezračevanje (najmanj 75 cm²) mora biti nameščena na mestu, kjer so postavljena kurišča, in prekrita s prezračevalno mrežo.

Odvod dimnih plinov do jaška kot koaksialna cev (B₃₃) (sl. 11, sl. 12)

- V mestu postavitve odprtina v prostor ni potrebna če je zagotovljena povezanost prostorov po TRGI 5.5.2 (4 m³ prostornine na kW nazivno toplotno moč).
- V nasprotnem primeru mora mesto postavitve imeti prosto eno odprtino s prerezom 150 cm² ali dve odprtini s prerezom 75 cm².
- Dimovodna napeljava mora biti v jašku prezračena po celotni višini.
- Vstopna odprtina v prezračevanje (najmanj 75 cm²) mora biti nameščena na mestu, kjer so postavljena kurišča, in prekrita s prezračevalno mrežo.

Dovod zgorevalnega zraka skozi jašek po načelu protitoka (C_{33x}) (sl. 15, sl. 16)

- Zgorevalni zrak se v jašku dovaja tako, da obliva odvod dimnih plinov, vendar teče v nasprotno smer. Jašek ni v sklopu dobave.
- Odprtina v prostor ni dovoljena.
- Odprtine za prezračevanje jaška ni dovoljeno namestiti. Prezračevalna mreža ni potrebna.

Dovod zgorevalnega zraka skozi koaksialno cev v jašku (C_{33x}) (sl. 17)

- Dovajanje zgorevalnega zraka poteka skozi režo koaksialne cevi v jašku. Jašek ni v sklopu dobave.
- Odprtina v prostor ni dovoljena.
- Odprtine za prezračevanje jaška ni dovoljeno namestiti. Prezračevalna mreža ni potrebna.

4 Vgradne mere (v mm)

4.1 Vodoraven priključek dimnovodne cevi

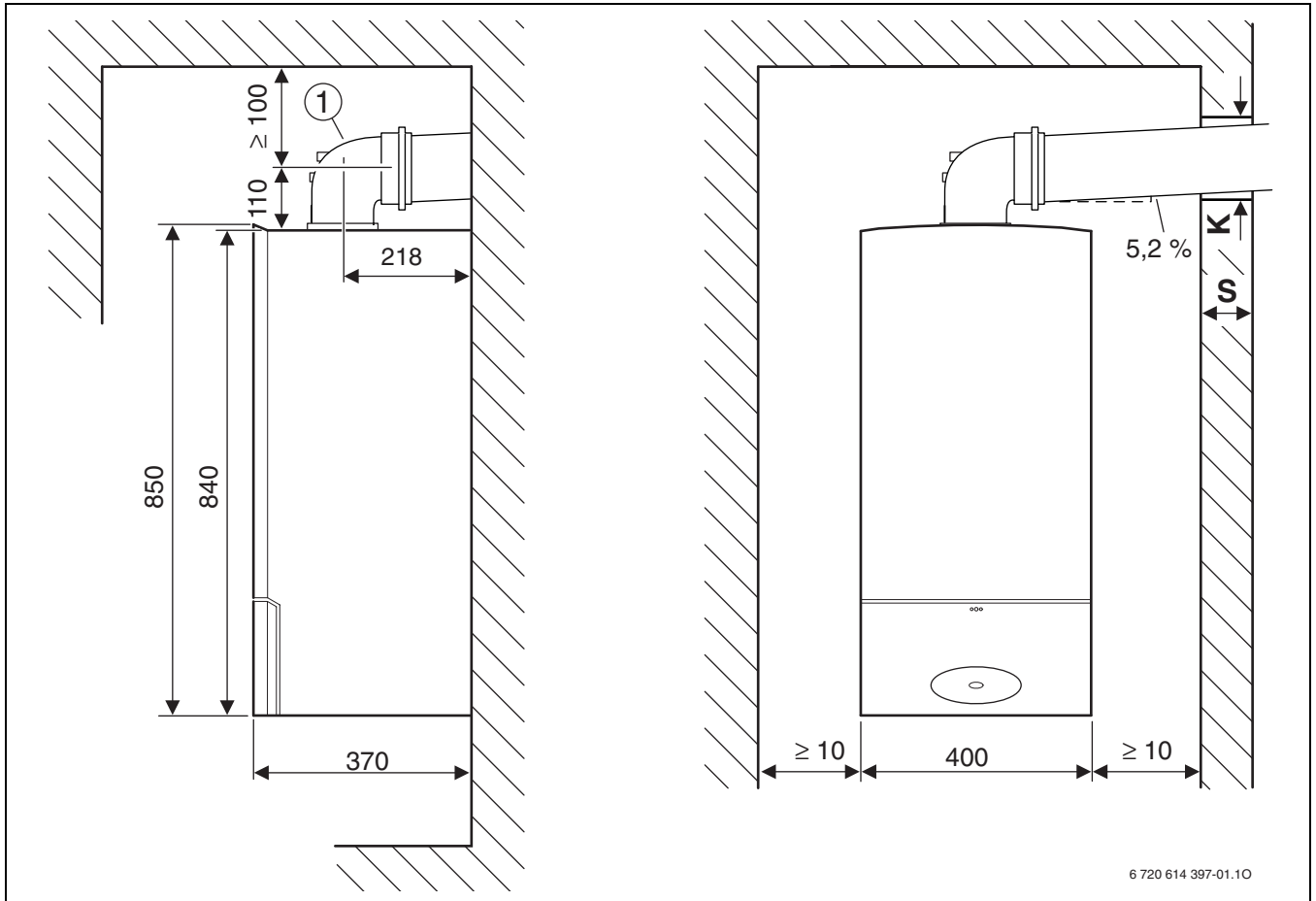


Za odvajanje kondenza:

- Pri vodoravnem odvodu dimnih plinov mora biti naklon cevi 3° (= 5,2 %, 5,2 cm na meter) izveden v smeri toka dimnih plinov.

Vodoravni priključek dimnovodne cevi se uporablja pri:

- Odvod dimnih plinov po B₂₃, B₃₃, C_{33x}, C_{53x}
- vodoraven odvod dimnih plinov po C_{13x}, C_{33x}

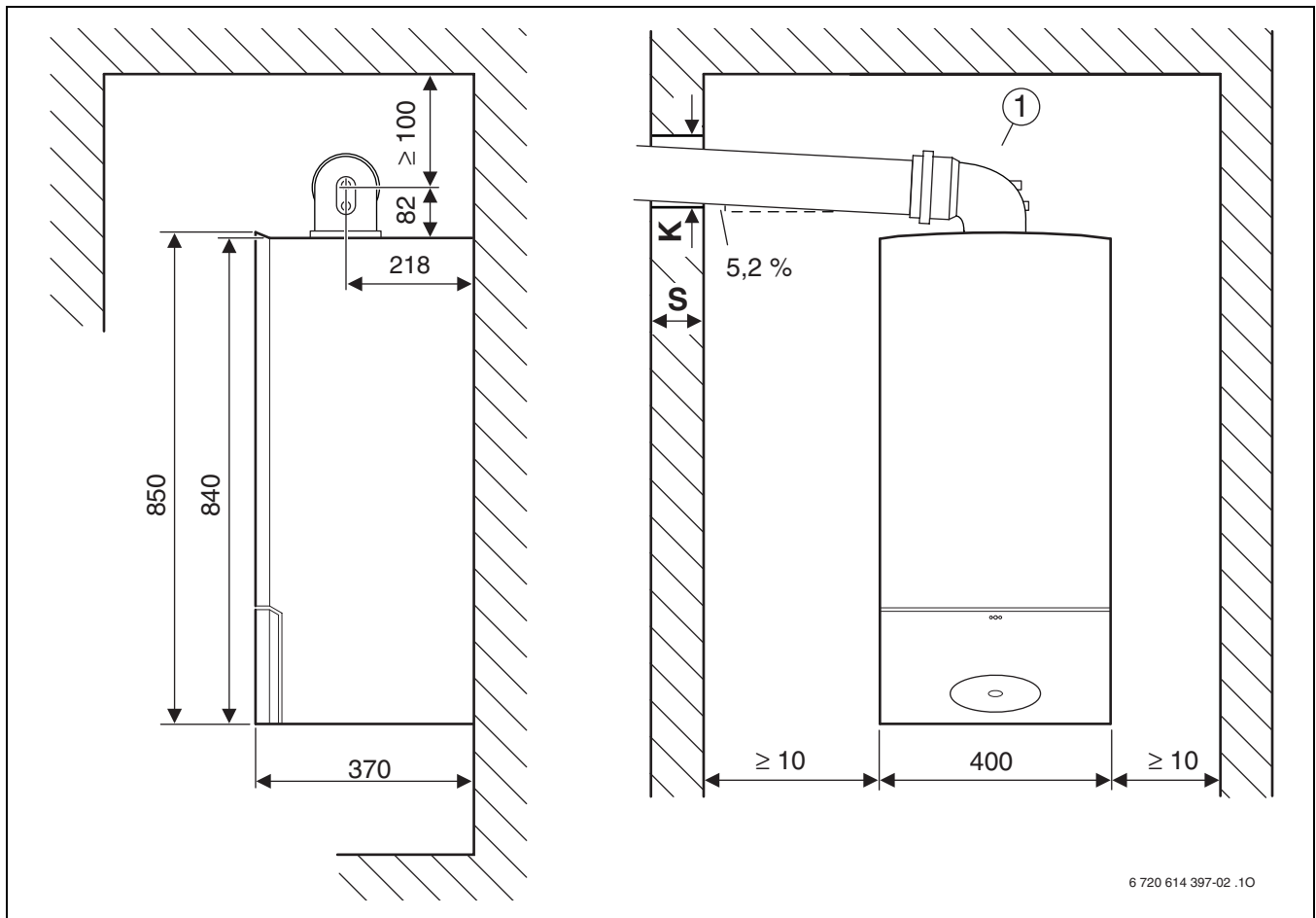


Sl. 5 Odvod dimnih plinov $\varnothing 80/125$ mm ali $\varnothing 80$ mm

1 $90^\circ \varnothing$ priključno koleno 80/125 mm z merilnimi odprtinami

S	K	
	AZB $\varnothing 80$ mm	AZB $\varnothing 80/125$ mm
15 - 24 cm	110 mm	155 mm
24 - 33 cm	115 mm	160 mm
33 - 42 cm	120 mm	165 mm
42 - 50 cm	145 mm	170 mm

Tab. 7



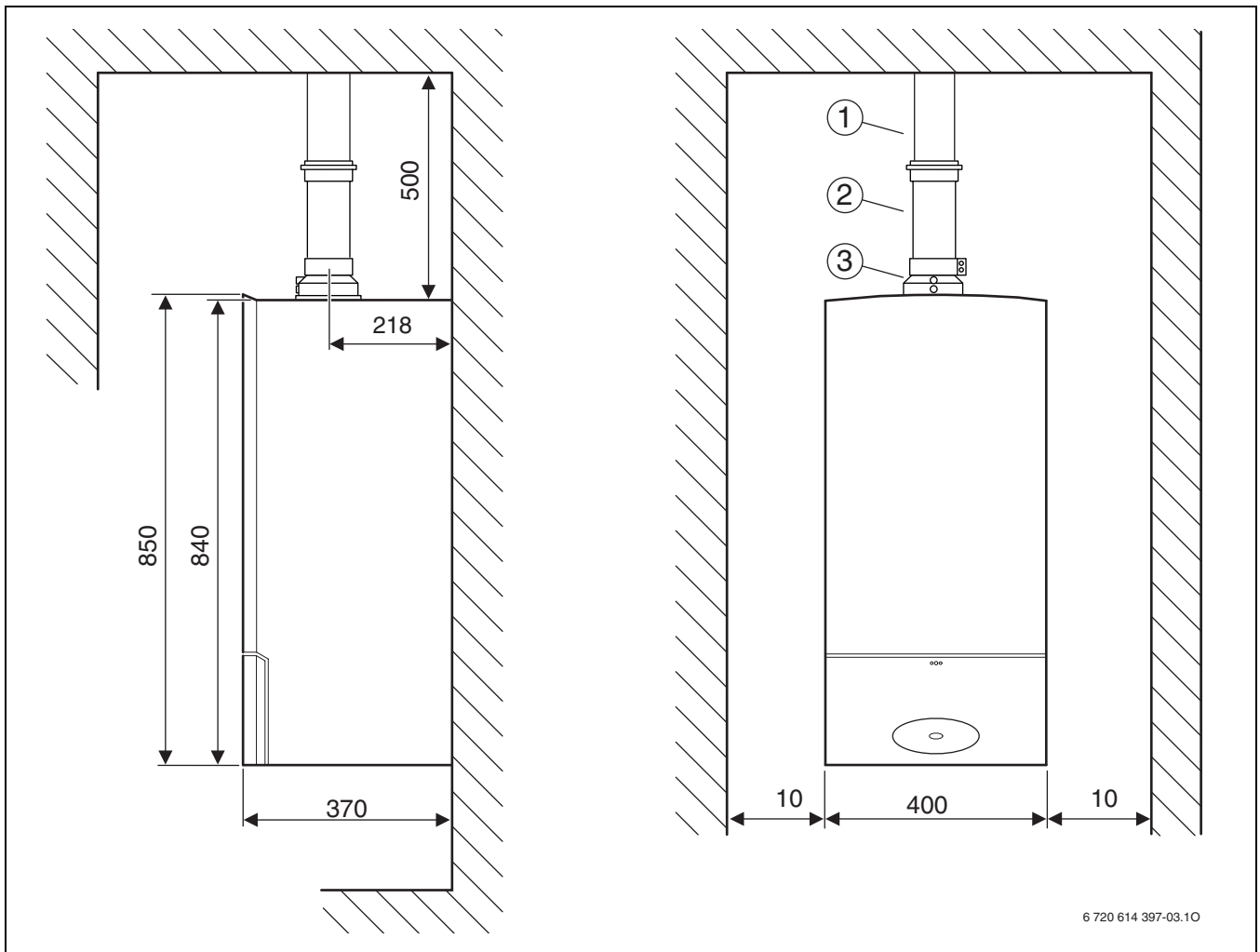
Sl. 6 Odvod dimnih plinov \varnothing 60/100 mm

1 90° \varnothing priključno koleno 60/100 mm z merilnimi odprtinami

S	K
AZB \varnothing 60/100 mm	
15 - 24 cm	130 mm
24 - 33 cm	135 mm
33 - 42 cm	140 mm
42 - 50 cm	145 mm

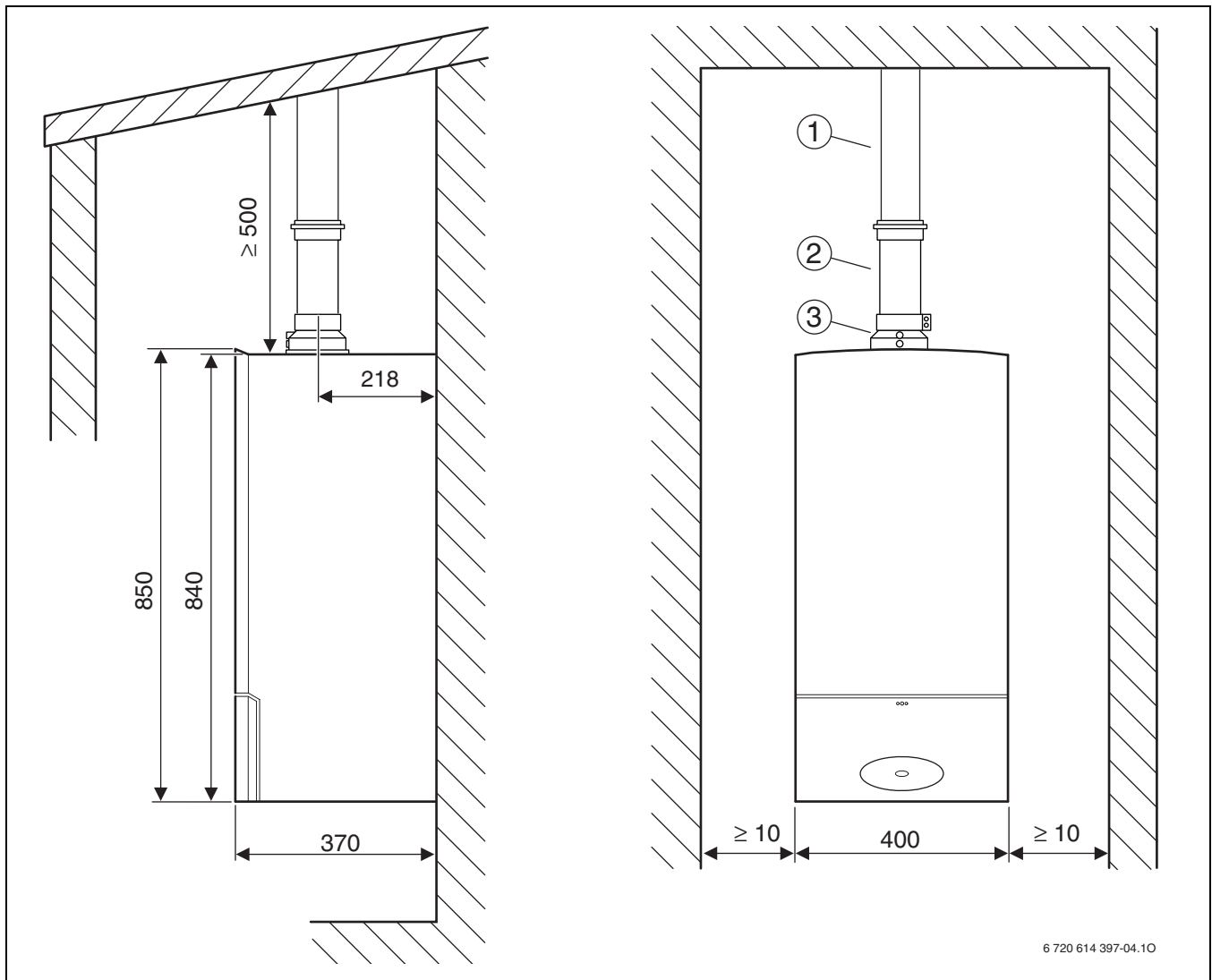
Tab. 8

4.2 Navpični priključek cevi za dimne pline



Sl. 7 Ravna streha

- 1 Navpičen dimovodni pribor (\varnothing 60/100 mm ali \varnothing 80/125 mm)
- 2 Podaljšek (\varnothing 60/100 mm ali \varnothing 80/125 mm)
- 3 Navpičen priključni adapter (\varnothing 60/100 mm ali \varnothing 80/125 mm) z merilnimi odprtinami



Sl. 8 Poševna streha

- 1 Navpičen dimovodni pribor (Ø 60/100 mm ali Ø 80/125 mm)
- 2 Podaljšek (Ø 60/100 mm ali Ø 80/125 mm)
- 3 Navpičen priključni adapter (Ø 60/100 mm ali Ø 80/125 mm) z merilnimi odprtinami

5 Dolžine cevi za dimne pline

5.1 Splošno

Kondenzacijski grelniki so opremljeni z ventilatorjem, ki dimne pline usmerja v odvod. Zaradi izgube pretočnosti v odvodu se dimni plini tam ustavijo.

Zato odvodi ne smejo preseči določene dolžine, da bi bila zagotovljena varno odvajanje na prosto. Ta dolžina je maksimalna, ekvivalentna dolžina cevi $L_{e,max}$, ki je odvisna od grelnika, odvoda dimnih plinov in vodila dimovodnih cevi. V dimovodnih kolenih so pretočne izgube večje kot v ravni cevi. Zato se kolenom določi ekvivalentna dolžina, ki je večja od njene fizikalne dolžine. Iz vsote vodoravnih in navpičnih dolžin cevi in ekvivalentnih dolžin cevi uporabljenih kolen dobimo skupno ekvivalentno dolžino odvoda dimnih plinov L_e . Ta skupna dolžina mora biti manjša od maksimalne ekvivalentne dolžine cevi $L_{e,max}$. Poleg tega v nekaterih primerih dolžina vodoravnih delov dimovodne napeljave L_w ne sme prekoračiti določene vrednosti $L_{w,max}$.

5.2 Določitev dolžin dimovodnih cevi

5.2.1 Analiza vgradnega položaja

- ▶ Iz pričujočega vgradnega položaja določite naslednje postavke:
 - Vrsta odvoda dimnih plinov
 - Odvod dimnih plinov po TRGI/86/96
 - Kondenzacijski grelnik
 - vodoravna dolžina dimovodnih cevi: L_w
 - navpična dolžina dimovodnih cevi: L_s
 - Število dodatnih 90° kolen v dimovodni cev
 - Število 15°, 30° in 45° kolen v dimovodni cevi

5.2.2 Določitev karakteristik

Obstajajo naslednje vrste dimovodov:

- dimovod v jašku (Tab. 9 - 10 in 13 - 14)
- vodoraven/navpičen dimovod (Tab. 11 - 12)
- (tab.dimovod, speljan po fasadi 16)
- ▶ Iz ustrezne tabele glede na odvod dimnih plinov po TRGI/86/96, kondenzacijski gorilnik in premer dimovodne cevi določite naslednje vrednosti:
 - maksimalna ekvivalentna dolžina cevi $L_{e,max}$
 - ekvivalentne dolžine cevi kolen
 - po potrebi maksimalna vodoravna dolžina cevi $L_{w,max}$

5.2.3 Kontrola vodoravne dolžine dimovodne cevi (ne pri vseh dimovodnih položajih!)

Vodoravna dolžina dimovodne cevi L_w mora biti manjša kot maksimalna vodoravna dolžina cevi $L_{w,max}$:

$$L_w \leq L_{w,max}$$


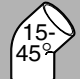
5.2.4 Izračun ekvivalentne dolžine cevi L_e

Ekvivalentno dolžino cevi L_e izračunamo iz vsote vodoravnih in navpičnih dolžin dimovoda (L_w , L_s) in ekvivalentnih dolžin preusmeritev. Nujne 90°-preusmeritve so vračunane v maksimalnih dolžinah. Treba pa je upoštevati ekvivalentno dolžino vsake dodatno vgrajene preusmeritve.

Ekvivalentna skupna dolžina cevi mora biti manjša kot maksimalna ekvivalentna dolžina cevi: $L_e \leq L_{e,max}$

Primer izračuna dimovodnega položaja je na strani 22.

5.3 Dimovodni položaji

Naprava	$L_{e,maks}$ [m]	$L_{w,maks}$ [m]	ekvivalentne dolžine dodatnega ¹⁾	
			 [m]	 [m]
dimovod v jašku po B ₂₃ (Ø 80 mm)				
ZSB 14-3 C ...	25	3	2	1
ZSB 22-3 C ...	32	3	2	1
ZWB 24-3 C ...				
ZWB 28-3 C ...				

Tab. 9 Dolžine cevi pri B₂₃ (Ø 80 mm)

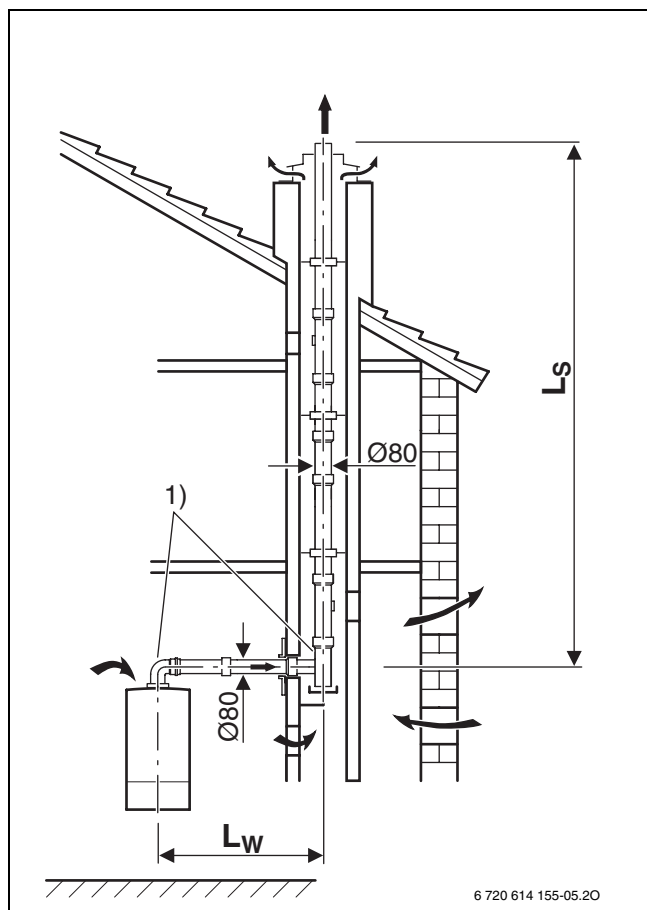
1) 90°-kolena Maksimalne dolžine kolena v jašku so že upoštevane.

$L_{e,maks}$ maksimalna ekvivalentna skupna dolžina cevi

L_s navpična dolžina cevi

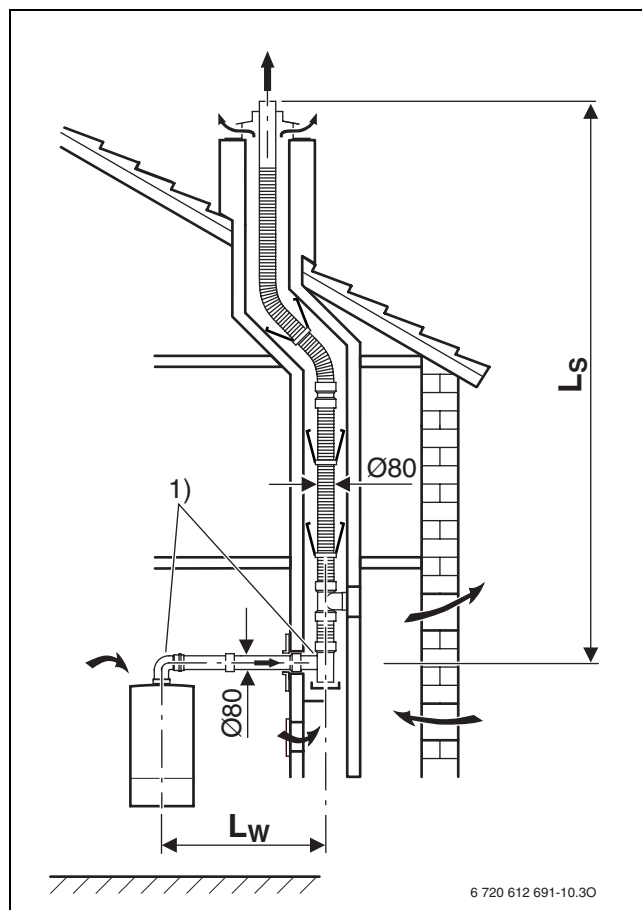
L_w vodoravna dolžina cevi

$L_{w,maks}$ maksimalna vodoravna dolžina cevi



Sl. 9

1) Referenčne dolžine 90°-kolena na grelniku in podporna kolena v jašku so že upoštevane.



Sl. 10

1) Referenčne dolžine 90°-kolena na grelniku in podporna kolena v jašku so že upoštevane.

Naprava	$L_{e,maks}$ [m]	$L_{w,maks}$ [m]	ekvivalentne dolžine dodatnega ¹⁾	
			[m]	[m]
ZSB 14-3 C ...	25	3	2	1
ZSB 22-3 C ...	32	3	2	1
ZWB 24-3 C ...				
ZWB 28-3 C ...				

Tab. 10 Dolžine cevi pri B₃₃ (Ø 80 mm)

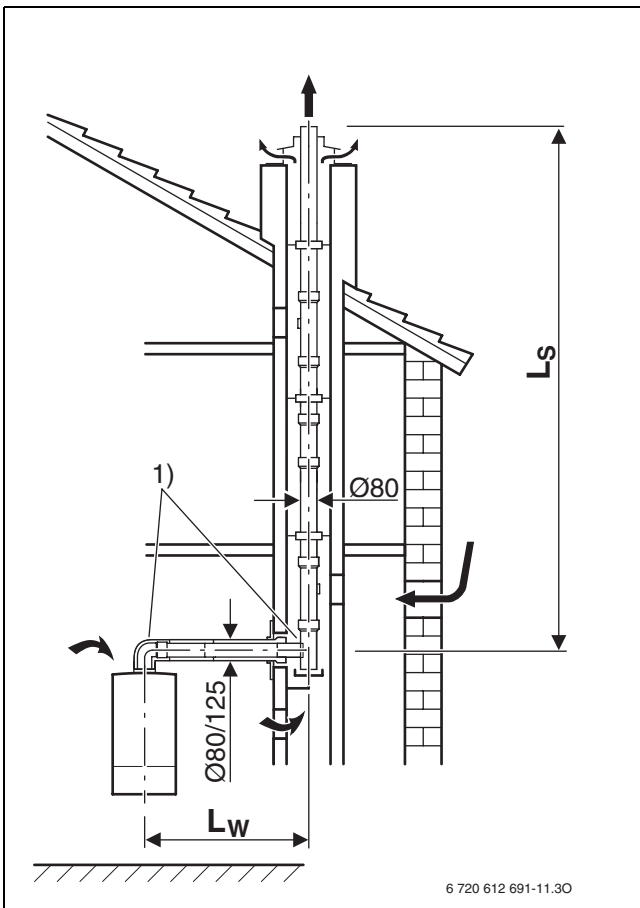
1) 90°-kolena. Maksimalne dolžine kolena v jašku so že upoštevane.

$L_{e,maks}$ maksimalna ekvivalentna skupna dolžina cevi

L_s navpična dolžina cevi

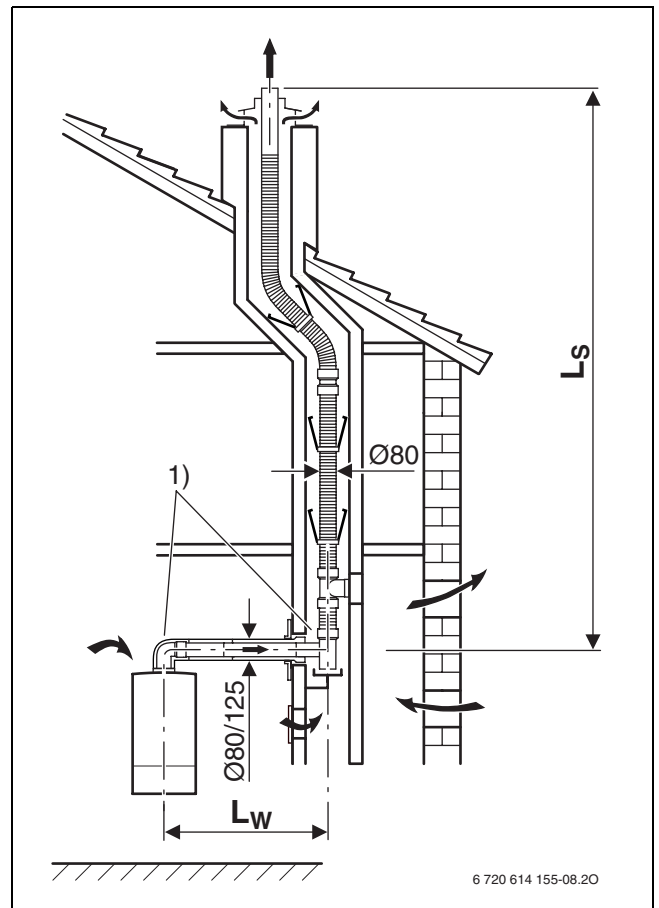
L_w vodoravna dolžina cevi

$L_{w,maks}$ maksimalna vodoravna dolžina cevi





Sl. 11

1) Referenčne dolžine 90°-kolena na grelniku in podpornega kolena v jašku so že upoštevane.



Sl. 12

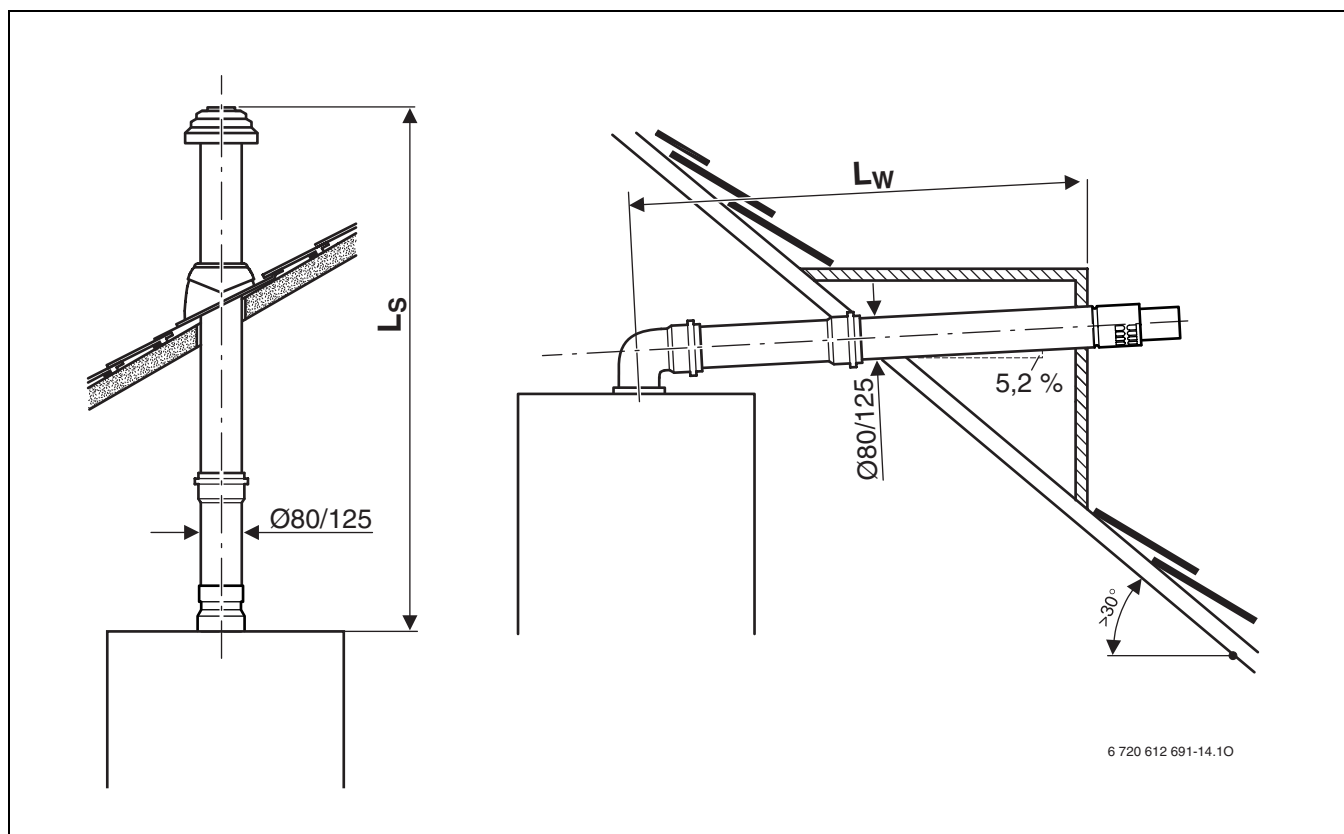
1) Referenčne dolžine 90°-kolena na grelniku in podpornega kolena v jašku so že upoštevane.

Naprava	Odvod dimnih plinov vodoravno/navpično Ø 80/125 mm po C _{13x} , C _{33x}		Ekvivalentne dolžine dodatnih preusmeritev ¹⁾	
	navpično (L _s)	vodoravno (L _w)		
	L _{e,maks} [m]	L _{e,maks} [m]	[m]	[m]
ZSB 14-3 C ...	4 ²⁾ /10 ³⁾	4 ²⁾	-	-
ZSB 22-3 C ... ZWB 24-3 C ... ZWB 28-3 C ...	15	15	2	1



Tab. 11 Dolžine cevi pri C_{13x}, C_{33x}

- 1) 90°-ceveno koleno na napravi je pri vodoravnem dimovodu že upoštevano v maksimalnih dolžinah
- 2) 3 × 90 ° cevna kolena (6 × 45 ° cevna kolena)
- 3) dvig min. moči na 5,8 kW

L_{e,maks} maksimalna ekvivalentna skupna dolžina cevi
 L_s navpična dolžina cevi
 L_w vodoravna dolžina cevi



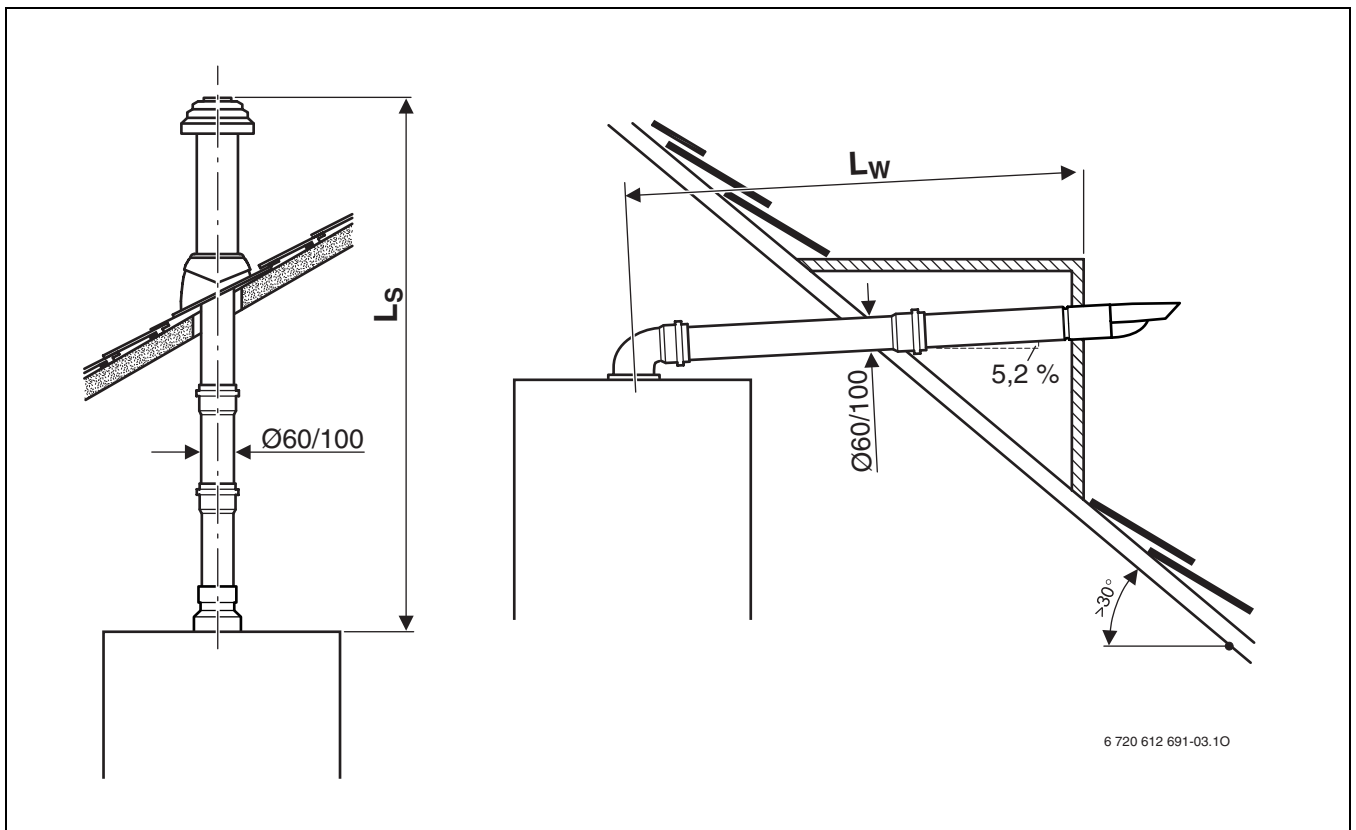
Sl. 13

Odvod dimnih plinov vodoravno/navpično Ø 60/100 mm po C _{13x} , C _{33x}	Ekvivalentne dolžine dodatnih preusmeritev ¹⁾			
	navpično (L _s)	vodoravno (L _w)	 90°	 15-45°
Naprava	L _{e,maks} [m]	L _{e,maks} [m]	[m]	[m]
ZSB 14-3 C ...	4/10 ²⁾	6	-	-
ZSB 22-3 C ...	6	6	2	1
ZWB 24-3 C ...				
ZWB 28-3 C ...				

Tab. 12 Dolžine cevi pri C_{13x}, C_{33x}

- 1) 90°-ceвно koleno na napravi je pri vodoravnem dimovodu že upoštevano v maksimalnih dolžinah
 2) dvig min. moči na 5,8 kW

L_{e,maks} maksimalna ekvivalentna skupna dolžina cevi
 L_s navpična dolžina cevi
 L_w vodoravna dolžina cevi



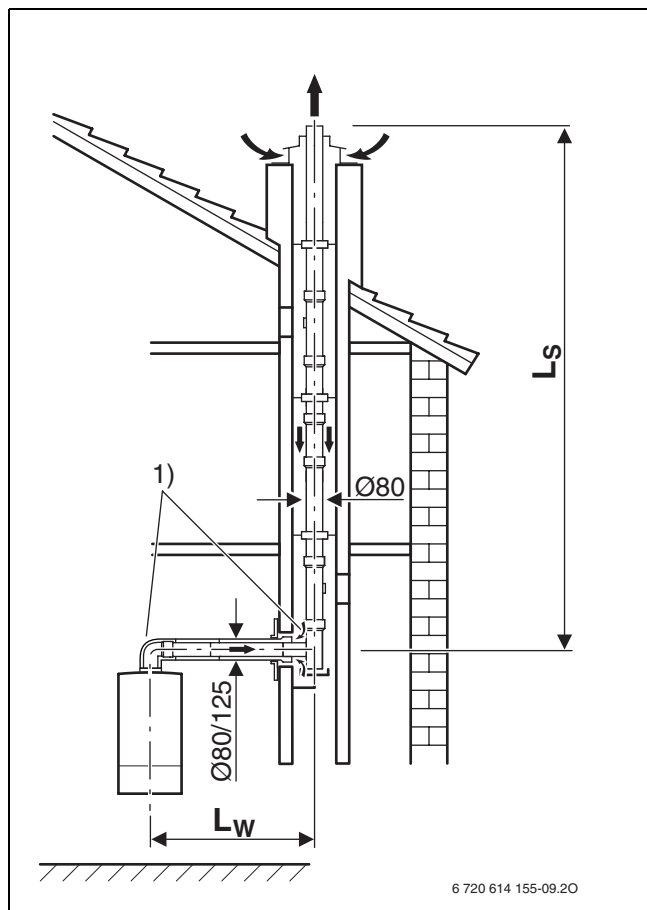
Sl. 14

Naprava	Velikost prečnega prereza jaška (□ dolžina stranice oz. ○ premer) [mm]	$L_{e,maks}$ [m]	$L_{w,maks}$ [m]	ekvivalentne dolžine dodatnega ¹⁾	
				90° [m]	15-45° [m]
ZSB 14-3 C ...	vsi premeri	15 ²⁾		-	-
ZSB 22-3 C ...	□ ≥ 140 x 140, ○ ≥ 150	24	3	2	1
ZWB 24-3 C ...	□ 130 x 130	23			
ZWB 28-3 C ...	○ 140	22			
	□ 120 x 120	17			

Tab. 13 Dolžine cevi pri C_{33x}

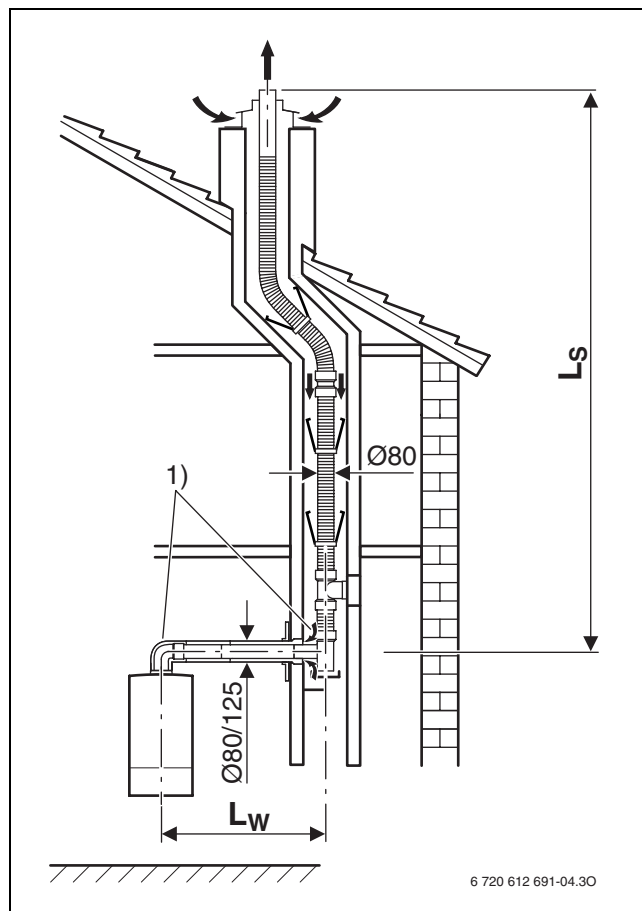
- 1) 90°-kolena Maksimalne dolžine kolena v jašku so že upoštevane.
 2) 3 × 90° cevna kolena (6 × 45° cevna kolena)

$L_{e,maks}$ maksimalna ekvivalentna skupna dolžina cevi
 L_s navpična dolžina cevi
 L_w vodoravna dolžina cevi
 $L_{w,maks}$ maksimalna vodoravna dolžina cevi





Sl. 15

- 1) Referenčne dolžine 90°-kolena na grelniku in podpornega kolena v jašku so že upoštevane.



Sl. 16

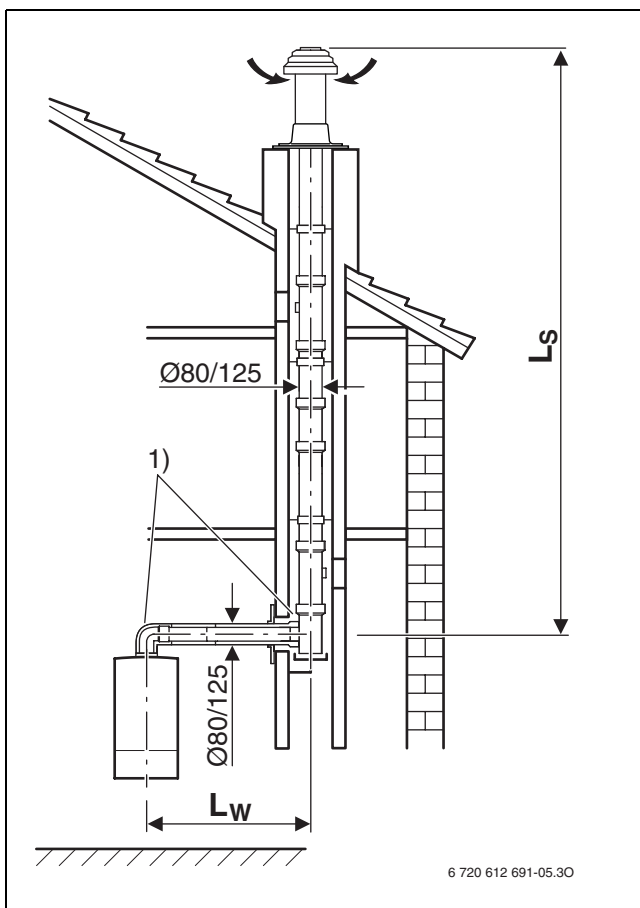
- 1) Referenčne dolžine 90°-kolena na grelniku in podpornega kolena v jašku so že upoštevane.

Naprava	$L_{e,maks}$ [m]	$L_{w,maks}$ [m]	ekvivalentne dolžine dodatnega ¹⁾	
			 [m]	 [m]
ZSB 14-3 C ...	$4^2)/10^3)$	3	-	-
ZSB 22-3 C ... ZWB 24-3 C ... ZWB 28-3 C ...	13	3	2	1

Tab. 14 Dolžine cevi pri C_{33x}

- 1) 90°-kolena Maksimalne dolžine kolena v jašku so že upoštevane.
- 2) 3 × 90 ° cevna kolena (6 × 45 ° cevna kolena)
- 3) dvig min. moči na 5,8 kW

$L_{e,maks}$ maksimalna ekvivalentna skupna dolžina cevi
 L_s navpična dolžina cevi
 L_w vodoravna dolžina cevi
 $L_{w,maks}$ maksimalna vodoravna dolžina cevi



Sl. 17

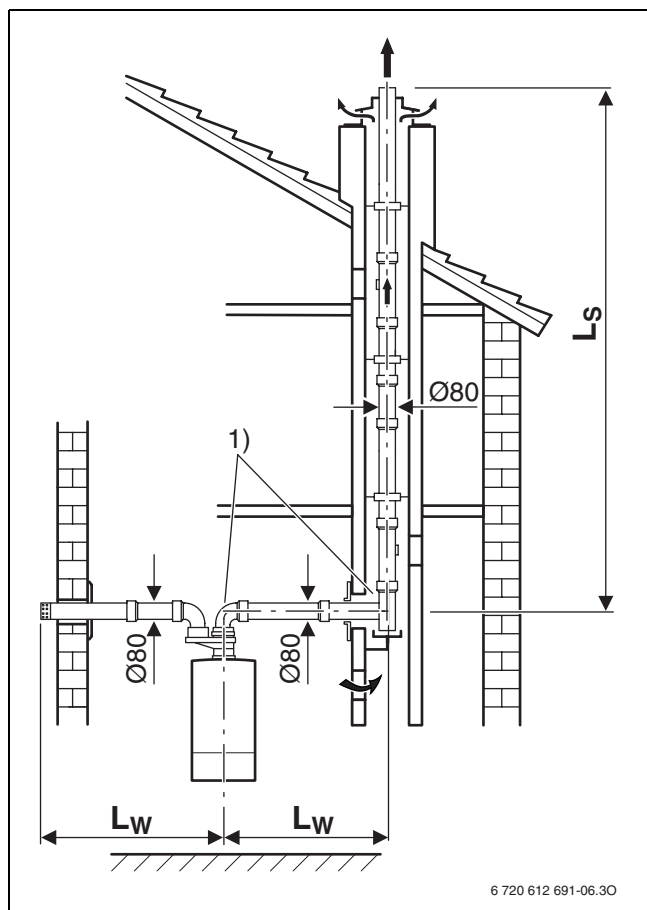
- 1) Referenčne dolžine 90°-kolena na grelniku in podpornega kolena v jašku so že upoštevane.

Naprava	$L_{e,maks}$ [m]	$L_{w,maks}$ [m]	ekvivalentne dolžine dodatnega ¹⁾	
			90° [m]	15-45° [m]
ZSB 14-3 C ...	25	3	2	1
ZSB 22-3 C ... ZWB 24-3 C ... ZWB 28-3 C ...	28	3	2	1

Tab. 15 Dolžine cevi pri C₅₃



1) 90°-kolena Maksimalne dolžine kolena v jašku so že upoštevane.

- $L_{e,maks}$ maksimalna ekvivalentna skupna dolžina cevi
- L_s navpična dolžina cevi
- L_w vodoravna dolžina cevi
- $L_{w,maks}$ maksimalna vodoravna dolžina cevi



Sl. 18

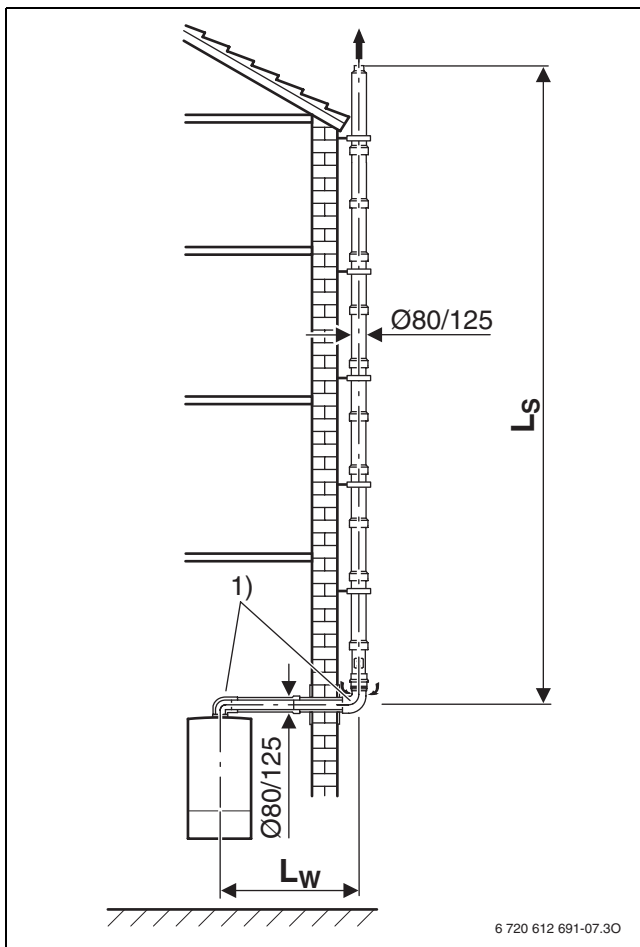
1) Referenčne dolžine 90°-kolena na grelniku in podporna kolena v jašku so že upoštevane.

dimovod, speljan po fasadi po C ₅₃ (Ø 80 mm)	ekvivalentne dolžine dodatnega ¹⁾			
	$L_{e,maks}$ [m]	$L_{w,maks}$ [m]	 [m]	 [m]
Naprava				
ZSB 14-3 C ...	22	3	2	1
ZSB 22-3 C ...				
ZWB 24-3 C ...	25	3	2	1
ZWB 28-3 C ...				

Tab. 16 Dolžine cevi pri C₅₃

1) 90°-kolena Maksimalne dolžine kolena na fasadi so že upoštevane.

$L_{e,maks}$ maksimalna ekvivalentna skupna dolžina cevi
 L_s navpična dolžina cevi
 L_w vodoravna dolžina cevi
 $L_{w,maks}$ maksimalna vodoravna dolžina cevi



Sl. 19

1) Referenčne dolžine 90° kolena na grelniku in podpornega kolena na fasadi so že upoštevane.

5.4 Primer izračuna dolžin dimovodnih cevi (slika 20)

Analiza vgradnega položaja

Iz pričujočega vgradnega položaja lahko izračunamo naslednje vrednosti:

- vrsta dimovodne cevi: v jašku
- dimovod po CEN: C_{33x}
- stenski plinski kondenzacijski grelnik: ZWB 24-3 C
- vodoravna dolžina dimovodne cevi: $L_w = 2$ m
- navpična dolžina dimovodne cevi: $L_s = 10$ m
- število dodatnih 90°-preusmeritev v dimovodni cevi: 2
- število 15°, 30° in 45°-preusmeritev v dimovodni cevi: 2

Določitev karakteristik

Zaradi dimovodnih cevi v jašku po C_{33x} je potrebno izračunati karakteristike iz tabele 13.

Za ZWB 24-3 C dobimo naslednje vrednosti:

- $L_{e,maks} = 22$ m
- $L_{w,maks} = 3$ m
- ekvivalentna dolžina za 90°-preusmeritve: 3 m
- ekvivalentna dolžina za 15°, 30° in 45°-preusmeritve: 1,5 m

Kontrola vodoravne dolžine dimovodne cevi

Vodoravna dolžina dimovodne cevi L_w mora biti manjša kot maksimalna vodoravna dolžina cevi $L_{w,maks}$:

Vodoravna dolžina L_w	$L_{w,maks}$	$L_w \leq L_{w,maks}$?
2 m	3 m	o.k.

Tab. 17

Ta pogoj je izpolnjen.

Izračun ekvivalentne dolžine cevi L_e

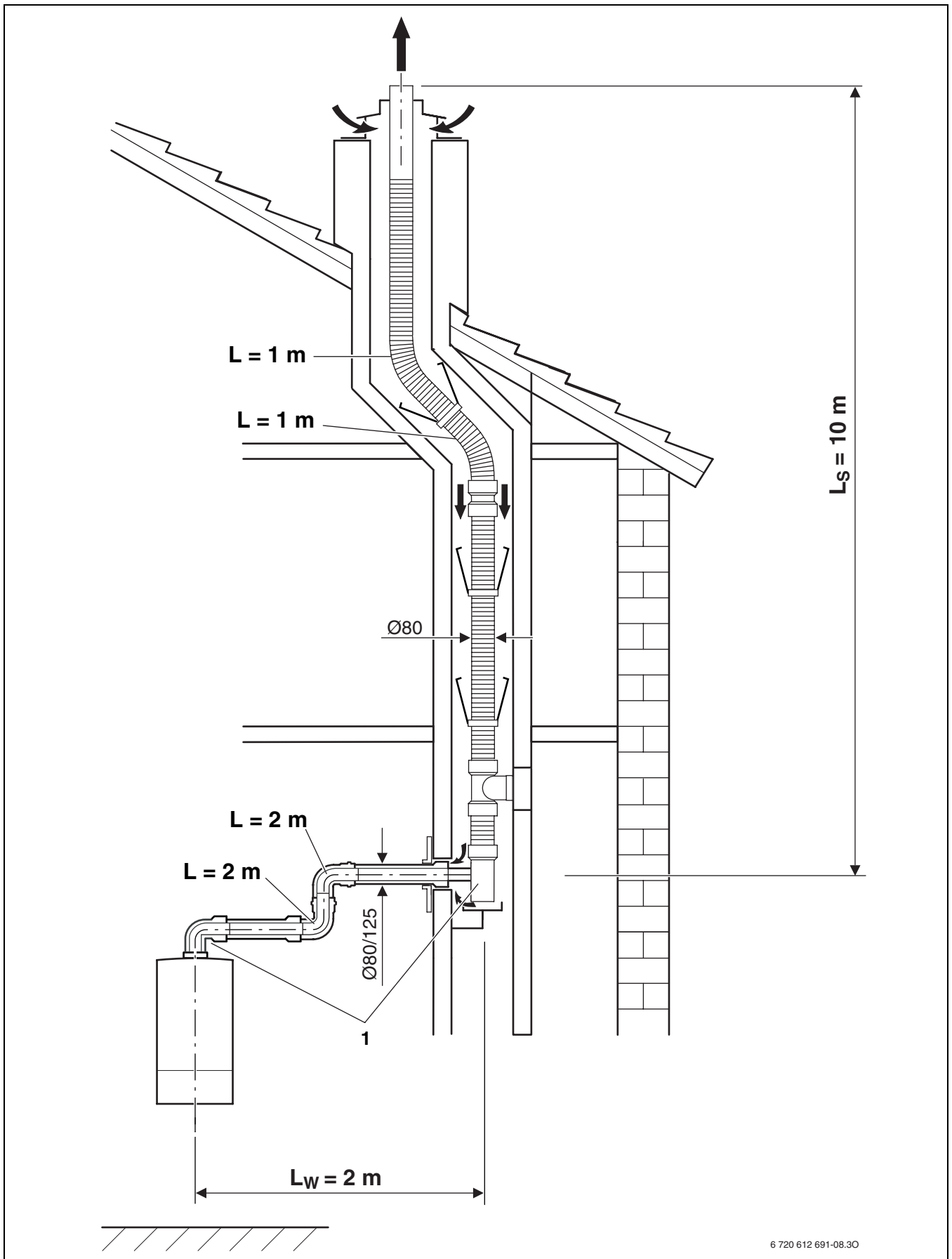
Ekvivalentno dolžino cevi L_e izračunamo iz vsote vodoravnih in navpičnih dolžin dimovoda (L_w , L_s) in ekvivalentnih dolžin preusmeritev. Nujne 90°-preusmeritve so vračunane v maksimalnih dolžinah. Treba pa je upoštevati ekvivalentno dolžino vsake dodatno vgrajene preusmeritve.

Ekvivalentna skupna dolžina cevi mora biti manjša kot maksimalna ekvivalentna dolžina cevi: $L_e \leq L_{e,maks}$

		Dolžina/število		Ekvivalentna delna dolžina		Vsota
Vodoravno	Ravna dolžina L_w	2 m	*	1	=	2 m
	Preusmeritev 90°	2	*	2 m	=	4 m
	Preusmeritev 45°	0	*	1 m	=	0 m
Navpično	Ravna dolžina L_s	10 m	*	1	=	10 m
	Preusmeritev 90°	0	*	2 m	=	0 m
	Preusmeritev 45°	2	*	1 m	=	2 m
ekvivalentna dolžina cevi L_e						18 m
maksimalna ekvivalentna dolžina cevi $L_{e,maks}$						22 m
$L_e \leq L_{e,maks}$						o.k.

Tab. 18

Ekvivalentna skupna dolžina je z 18 m manjša kot maksimalna ekvivalentna skupna dolžina, ki je 22 m. Potemtakem je ta izvedba dimovoda ustrezna.



Sl. 20

- 1) Referenčne dolžine 90°-kolena na grelniku in podpornega kolena v jašku so že upoštevane.

5.5 Obrazec za izračun dolžin dimovodnih cevi

Vodoravna dolžina L_w	$L_{w,maks}$	$L_w \leq L_{w,maks}?$
m	m	

Tab. 19

		Dolžina/število		Ekvivalentna delna dolžina		Vsota
Vodoravno	Ravna dolžina L_w		x		=	
	Preusmeritev 90°		x		=	
	Preusmeritev 45°		x		=	
Navpično	Ravna dolžina L_s		x		=	
	Preusmeritev 90°		x		=	
	Preusmeritev 45°		x		=	
ekvivalentna dolžina cevi L_e						
maksimalna ekvivalentna dolžina cevi $L_{e,maks}$						
$L_e \leq L_{e,maks}$						

Tab. 20

Beleške

Beležke

Beležke



Robert Bosch d.o.o
Poslovno področje Junkers
Celovška 228
1117 Ljubljana

Tel.: 01/583 91 51
Fax: 01/583 91 50

www.junkers.si